

Fiche technique

Console murale et de pendard AW 30 A2

Référence: 6442838



Console murale et de pendard mi-lourde avec plaque de tête soudée.
À partir d'une largeur de 400 mm, fixer la console au pendard de type U à l'aide d'une vis à tête hexagonale à travers les deux longerons du montant. Ajouter les entretoises adaptées!



A2 acier inoxydable 1.4301

2B nu, traité

Données sources

Référence	6442838
Type	AW 30 21 A2
Désignation 1	Console murale
Désignation 2	avec semelle soudée
Fabricant	OBO
Dimension	B210mm
Matériau	acier inoxydable 1.4301
Surface	nu, traité
Norme de surface	
Unité d'emballage minimale	1
Unité de mesure	Pièces
Poids	37,5 kg
Unité de poids	kg/100 paires

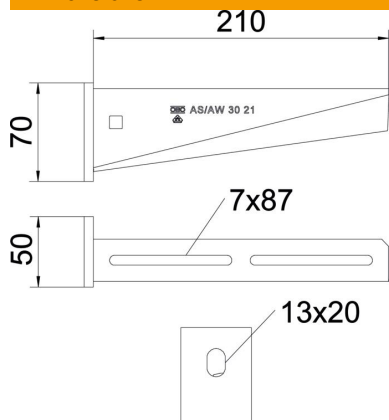
Fiche technique

Console murale et de pendard AW 30 A2

Référence: 6442838



Dimensions



Longueur	50 mm
Largeur	210 mm
Hauteur	70 mm
Cote A	50 mm
Cote B	210 mm
Dimension H	70 mm

Caractéristiques techniques

Modèle	Console murale et sur montant
F en kN	3 kN
Maintien en fonction	non
Diamètre du trou	13 mm
Acier inoxydable, décapé	oui
Zone d'angle max.	90 mm
Zone d'angle min.	90 mm

Charges

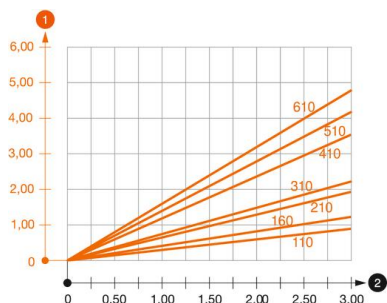


Diagramme de charge de la console AW 30

- 1 Déflexion à la pointe de console avec charge autorisée
- 2 Charge de console autorisée en kN sans charge d'homme
- Courbe de charge avec longueurs de console en mm

Valeurs de charge des chevilles pour console murale et de pendard AW 30

Cheville type	Fixation au mur									
	Charge maximale [kN]									
	Largeur de console [mm]									
	110	160	210	310	410	510	560	610	710	
BZ3 10x90/0-30	3,00	2,10	-	-	-	-	-	-	-	-
BZ3 12x110/0-35	-	-	3,00	2,71	2,07	2,02	1,98	1,98	1,51	

Die angegebenen Werte basieren auf ungerissenen Beton der Festigkeitsklasse C20/25. Die Einbaubedingungen der ETA-Zulassung (Dübel) sind zu beachten!