

Fiche technique

Console murale et de pendard AW 15 2L

Référence: 6420924



Console murale et de montant avec semelle de recouvrement soudée et deux trous de fixation.
La console percée deux fois offre la possibilité d'un double ancrage sur les cloisons de séparation légères ainsi que la maçonnerie légère.



St

acier

FT

galvanisé à chaud par trempage

Données sources

Référence	6420924
Type	AW 15 51 FT 2L
Désignation 1	Console murale
Désignation 2	avec 2 trous de montage
Fabricant	OBO
Dimension	B510mm
Matériau	acier
Surface	galvanisé à chaud par trempage
Norme de surface	DIN EN ISO 1461
Unité d'emballage minimale	1
Unité de mesure	Pièces
Poids	72 kg
Unité de poids	kg/100 paires

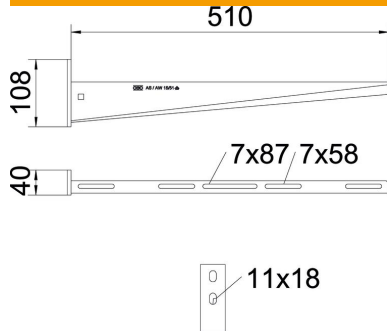
Fiche technique

Console murale et de pendard AW 15 2L



Référence: 6420924

Dimensions



Longueur	40 mm
Largeur	510 mm
Largeur	20 dans
Hauteur	108 mm
Hauteur	2,83 dans
Cote A	40 mm
Cote B	510 mm
Dimension H	108 mm

Caractéristiques techniques

Modèle	Console murale et sur montant
F en kN	1,5 kN
Maintien en fonction	non
Diamètre du trou	11 mm
Acier inoxydable, décapé	non
Zone d'angle max.	90 mm
Zone d'angle min.	90 mm

Charges

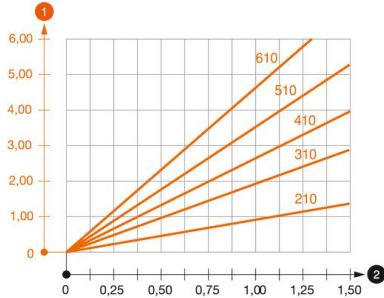


Diagramme de charge de la console AW 15

- 1 Déflexion à la pointe de console avec charge autorisée
- 2 Charge de console autorisée en kN sans charge d'homme
- Courbe de charge avec longueurs de console en mm

Valeurs de charge de cheville pour console murale et de pendard AW 15

Fixation au mur	Charge maximale [kN]							
	Largeur de console [mm]							
Cheville type	110	160	210	310	410	510	560	610
BZ3 10x90/0-30	1,5	1,5	1,5	1,47	1,25	1,13	0,95	0,94
BZ-U 10-10-30/90	1,5	1,5	1,4	1,1	0,95	0,85	0,8	0,8

Die angegebenen Werte basieren auf ungerissenen Beton der Festigkeitsklasse C20/25. Die Einbaubedingungen der ETA-Zulassung (Dübel) sind zu beachten!