

Technische fiche

Wand- en profielconsole AW 15 A4

Artikelnummer: 6392032



Lichte wand- en profielconsole met vastgelaste kopplaat.
Bevestiging van console aan U-profiel vanaf een breedte van 400 mm met zes-kantbout door beide zijanten van het profiel. Let wel op het toepassen van het juiste afstandsstuk.



A4 Roestvast staal 1.4571

2B blank, nabehandeld

Stamgegevens

Artikelnummer	6392032
Type	AW 15 41 A4
Omschrijving 1	Wand- en profielconsole
Omschrijving 2	met vastgelaste kopplaat
Fabrikant	OBO
Dimensie	B410mm
Materiaal	Roestvast staal 1.4571
Oppervlak	blank, nabehandeld
Oppervlaktenorm	
Kleinste verkoop-eenheid	1
Eenheid van hoeveelheid	Stuk
Gewicht	55 kg
Eenheid gewicht	kg/100 paar

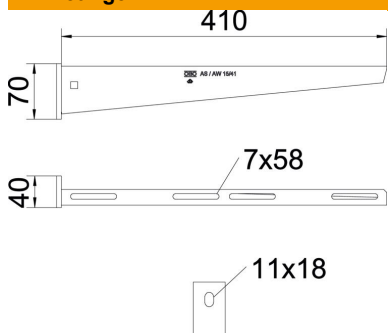
Technische fiche

Wand- en profielconsole AW 15 A4

Artikelnummer: 6392032



Afmetingen

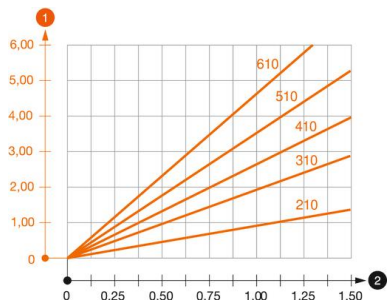


Lengte	40 mm
Breedte	410 mm
Hoogte	70 mm
Maat A	40 mm
Maat B	410 mm
Afm. H	70 mm

Technische gegevens

Uitvoering	Wand- en profielconsole
F in kN	1,5 kN
Functiebehoud	nee
Gatdiameter	11 mm
Roestvast staal, gebeitst	ja
Hoekbereik max.	90 mm
Hoekbereik min.	90 mm

Belastingen



Belastingsdiagram console type AW 15

- 1 Doorbuiging van het uiteinde van de console bij toegestane consolebelasting
 - 2 Toegestane consolebelasting in kN zonder manlast
- Belastingscurve met consolelengte in mm

Belastingswaarden plug voor wand- en profielconsole AW 15

Wandbevestiging	Maximale belasting [kN]							
	Consolebreedte [mm]							
Plug type	110	160	210	310	410	510	560	610
BZ3 10x90/0-30	1,5	1,5	1,5	1,47	1,25	1,13	0,95	0,94

Die angegebenen Werte basieren auf ungerissenen Beton der Festigkeitsklasse C20/25. Die Einbaubedingungen der ETA-Zulassung (Dübel) sind zu beachten!