

Fiche technique

Console murale et de pendard AW 15 A2

Référence: 6421036



Console murale et de pendard légère avec plaque de tête soudée.
À partir d'une largeur de 400 mm, fixer la console au pendard de type U à l'aide d'une vis à tête hexagonale à travers les deux longerons du montant. Ajouter les entretoises adaptées!



A2 acier inoxydable 1.4301

2B nu, traité

Données sources

| | |
|----------------------------|-------------------------|
| Référence | 6421036 |
| Type | AW 15 41 A2 |
| Désignation 1 | Console murale |
| Désignation 2 | avec semelle soudée |
| Fabricant | OBO |
| Dimension | B410mm |
| Matériau | acier inoxydable 1.4301 |
| Surface | nu, traité |
| Norme de surface | |
| Unité d'emballage minimale | 1 |
| Unité de mesure | Pièces |
| Poids | 55 kg |
| Unité de poids | kg/100 paires |

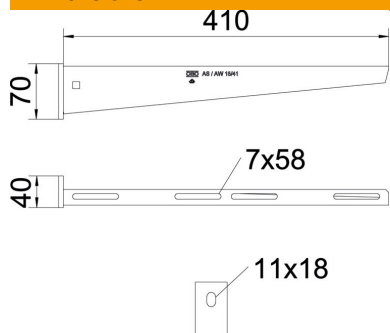
Fiche technique

Console murale et de pendard AW 15 A2



Référence: 6421036

Dimensions



| | |
|-------------|--------|
| Longueur | 40 mm |
| Largeur | 410 mm |
| Hauteur | 70 mm |
| Cote A | 40 mm |
| Cote B | 410 mm |
| Dimension H | 70 mm |

Caractéristiques techniques

| | |
|--------------------------|-------------------------------|
| Modèle | Console murale et sur montant |
| F en kN | 1,5 kN |
| Maintien en fonction | non |
| Diamètre du trou | 11 mm |
| Acier inoxydable, décapé | oui |
| Zone d'angle max. | 90 mm |
| Zone d'angle min. | 90 mm |

Charges



Diagramme de charge de la console AW 15

- 1 Déflexion à la pointe de console avec charge autorisée
- 2 Charge de console autorisée en kN sans charge d'homme
- Courbe de charge avec longueurs de console en mm

Valeurs de charge de cheville pour console murale et de pendard AW 15

| Cheville type | Charge maximale [kN] | | | | | |
|----------------|-------------------------|-----|-----|------|------|------|
| | Largeur de console [mm] | | | | | |
| BZ3 10x90/0-30 | 110 | 160 | 210 | 310 | 410 | 510 |
| | 1,5 | 1,5 | 1,5 | 1,47 | 1,25 | 1,13 |

Die angegebenen Werte basieren auf ungerissenen Beton der Festigkeitsklasse C20/25. Die Einbaubedingungen der ETA-Zulassung (Dübel) sind zu beachten!