

Technische fiche

Wand- en profielconsole AW 15 2L

Artikelnummer: 6420918



Wand- en profielconsole met vastgelaste kopplaat met twee bevestigingsgaten. De console met twee bevestigingsgaten biedt de mogelijkheid om dubbele verankeringen uit te voeren in dunne of lichte wanden.



St Staal

FT thermisch verzinkt

Stamgegevens

Artikelnummer	6420918
Type	AW 15 31 FT 2L
Omschrijving 1	Wand- en profielconsole
Omschrijving 2	met 2 bevestigingsgaten
Fabrikant	OBO
Dimensie	B310mm
Materiaal	staal
Oppervlak	thermisch verzinkt
Oppervlakenorm	DIN EN ISO 1461
Kleinste verkoop-eenheid	1
Eenheid van hoeveelheid	Stuk
Gewicht	42 kg
Eenheid gewicht	kg/100 paar

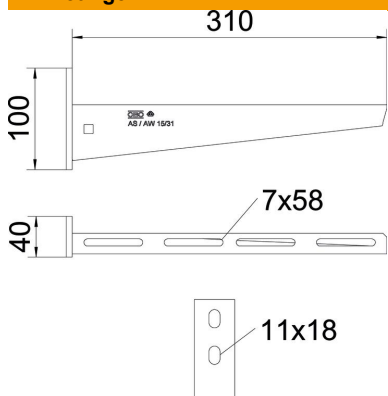
Technische fiche

Wand- en profielconsole AW 15 2L

Artikelnummer: 6420918



Afmetingen

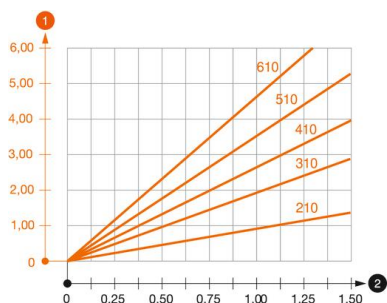


Lengte	40 mm
Breedte	310 mm
Breedte	12 in
Hoogte	100 mm
Hoogte	2,52 in
Maat A	40 mm
Maat B	310 mm
Afm. H	100 mm

Technische gegevens

Uitvoering	Wand- en profielconsole
F in kN	1,5 kN
Functiebehoud	nee
Gatdiameter	11 mm
Roestvast staal, gebeitst	nee
Hoekbereik max.	90 mm
Hoekbereik min.	90 mm

Belastingen



Belastingsdiagram console type AW 15

- 1 Doorbuiging van het uiteinde van de console bij toegestane consolebelasting
 - 2 Toegestane consolebelasting in kN zonder manlast
- Belastingscurve met consolelengte in mm

Belastingwaarden plug voor wand- en profielconsole AW 15

Wandbevestiging	Maximale belasting [kN]							
	Consolebreedte [mm]							
Plugtype	110	160	210	310	410	510	560	610
BZ3 10x90/0-30	1,5	1,5	1,5	1,47	1,25	1,13	0,95	0,94
BZ-U 10-10-30/90	1,5	1,5	1,4	1,1	0,95	0,85	0,8	0,8

Die angegebenen Werte basieren auf ungerissenen Beton der Festigkeitsklasse C20/25. Die Einbaubedingungen der ETA-Zulassung (Dübel) sind zu beachten!