

# Technische fiche

## Wand- en profielconsole AW 15 G

Artikelnummer: 6421284



Lichte wand- en profielconsole met vastgelaste kopplaat.  
Bij de montage van de console aan U-profielen wordt tot een breedte van 400 mm voor de bevestiging van de console, afhankelijk van het desbetreffende profiel, één platkopbout of een zeskantbout gebruikt. Vanaf een consolebreedte van 500 mm wordt de console met zeskantbouten door beide balken van het U-profiel bevestigd. Hiertoe dienen afhankelijk van het desbetreffende profiel geschikte afstandsstukken te worden aangebracht!



St

Staal

G

galvanisch verzinkt

### Stamgegevens

Artikelnummer	6421284
Type	AW 15 21 G
Omschrijving 1	Wand- en profielconsole
Omschrijving 2	met vastgelaste kopplaat
Fabrikant	OBO
Dimensie	B210mm
Materiaal	staal
Oppervlak	galvanisch verzinkt
Oppervlakenorm	EN ISO 19598 / EN ISO 4042
Kleinste verkoop-eenheid	1
Eenheid van hoeveelheid	Stuk
Gewicht	22,9 kg
Eenheid gewicht	kg/100 paar

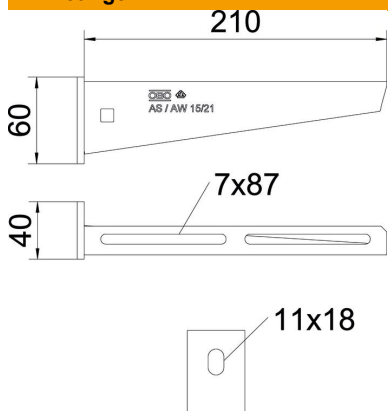
# Technische fiche

## Wand- en profielconsole AW 15 G

Artikelnummer: 6421284



### Afmetingen

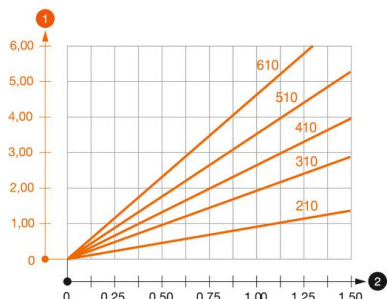


Lengte	40 mm
Breedte	210 mm
Hoogte	60 mm
Maat A	40 mm
Maat B	210 mm
Afm. H	60 mm

### Technische gegevens

Uitvoering	Wand- en profielconsole
F in kN	1,5 kN
Functiebehoud	nee
Gatdiameter	11 mm
Roestvast staal, gebeitst	nee
Hoekbereik max.	90 mm
Hoekbereik min.	90 mm

### Belastingen



#### Belastingsdiagram console type AW 15

- 1 Doorbuiging van het uiteinde van de console bij toegestane consolebelasting
  - 2 Toegestane consolebelasting in kN zonder manlast
- Belastingscurve met consolelengte in mm

### Belastingswaarden plug voor wand- en profielconsole AW 15

Wandbevestiging	Maximale belasting [kN]							
	Consolebreedte [mm]							
Plugtype	110	160	210	310	410	510	560	610
BZ-U 8-10-21/75	1,1	0,9	0,8	0,65	0,55	0,5	0,45	0,45
BZ-U 10-10-30/90	1,5	1,5	1,4	1,1	0,95	0,85	0,8	0,8

Max. total load F = cable weight + cable tray + bracket. The load capacity values increase considerably when used in uncracked concrete. Observe the load capacity of the brackets (diagram) and the installation conditions of the DIBt approval (anchors).

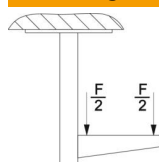
# Technische fiche

## Wand- en profielconsole AW 15 G

Artikelnummer: 6421284



### Belastingswaarde voor AW 15 aan hangprofiel



Profiel	Maximale belasting F tot. in kN			
	Consolelengte in mm			
	100	200	300	400
US 3 K/ 20 - 60	1,5	1,5	1,3	1,3
US 3 K/ 70 - 120	1,5	1,5	1,3	1,3
US 5 K/ 20 - 60	1,5	1,5	1,5	1,5
US 5 K/ 70 - 120	1,5	1,5	1,4	1,5