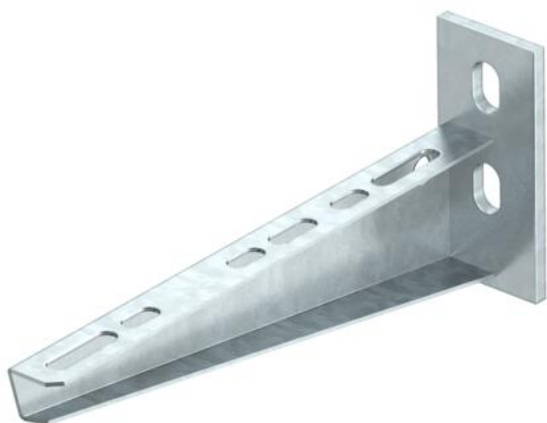


Technische fiche

Wand- en profielconsole AW 15 2L

Artikelnummer: 6420915



Wand- en profielconsole met vastgelaste kopplaat met twee bevestigingsgaten. De console met twee bevestigingsgaten biedt de mogelijkheid om dubbele verankeringen uit te voeren in dunne of lichte wanden.



St Staal

FT thermisch verzinkt

Stamgegevens

| | |
|--------------------------|-------------------------|
| Artikelnummer | 6420915 |
| Type | AW 15 21 FT 2L |
| Omschrijving 1 | Wand- en profielconsole |
| Omschrijving 2 | met 2 bevestigingsgaten |
| Fabrikant | OBO |
| Dimensie | B210mm |
| Materiaal | staal |
| Oppervlak | thermisch verzinkt |
| Oppervlaktenorm | DIN EN ISO 1461 |
| Kleinste verkoop-eenheid | 1 |
| Eenheid van hoeveelheid | Stuk |
| Gewicht | 28,4 kg |
| Eenheid gewicht | kg/100 paar |

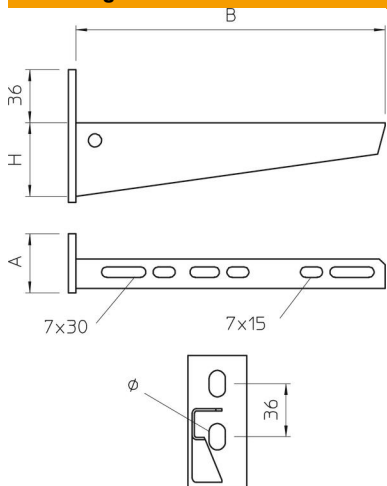
Technische fiche

Wand- en profielconsole AW 15 2L

Artikelnummer: 6420915



Afmetingen

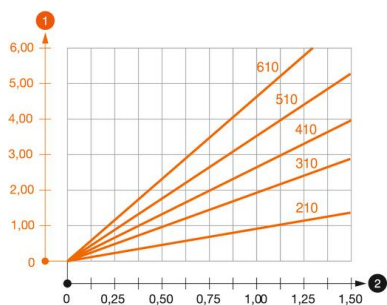


| | |
|---------|---------|
| Lengte | 40 mm |
| Breedte | 210 mm |
| Breedte | 8 in |
| Hoogte | 90 mm |
| Hoogte | 2,12 in |
| Maat A | 40 mm |
| Maat B | 210 mm |
| Afm. H | 90 mm |

Technische gegevens

| | |
|---------------------------|-------------------------|
| Uitvoering | Wand- en profielconsole |
| F in kN | 1,5 kN |
| Functiebehoud | nee |
| Gatdiameter | 11 mm |
| Roestvast staal, gebeitst | nee |
| Hoekbereik max. | 90 mm |
| Hoekbereik min. | 90 mm |

Belastingen



Belastingsdiagram console type AW 15

- 1 Doorbuiging van het uiteinde van de console bij toegestane consolebelasting
 - 2 Toegestane consolebelasting in kN zonder manlast
- Belastingscurve met consolelengte in mm

Technische fiche

Wand- en profielconsole AW 15 2L

Artikelnummer: 6420915



Belastingswaarden plug voor wand- en profielconsole AW 15

| Wandbevestiging | Maximale belasting [kN] | | | | | | | |
|------------------|-------------------------|-----|-----|------|------|------|------|------|
| | Consolebreedte [mm] | | | | | | | |
| Plugtype | 110 | 160 | 210 | 310 | 410 | 510 | 560 | 610 |
| BZ3 10x90/0-30 | 1,5 | 1,5 | 1,5 | 1,47 | 1,25 | 1,13 | 0,95 | 0,94 |
| BZ-U 10-10-30/90 | 1,5 | 1,5 | 1,4 | 1,1 | 0,95 | 0,85 | 0,8 | 0,8 |

Die angegebenen Werte basieren auf ungerissenen Beton der Festigkeitsklasse C20/25. Die Einbaubedingungen der ETA-Zulassung (Dübel) sind zu beachten!