

# Fiche technique

## Console murale et de pendard AW 15 FT

Référence: 6420680



Console murale et de pendard légère avec plaque de tête soudée.  
À partir d'une largeur de 400 mm, fixer la console au pendard de type U à l'aide d'une vis à tête hexagonale à travers les deux longerons du montant. Ajouter les entretoises adaptées!



**St** acier

**FT** galvanisé à chaud par trempage

### Données sources

Référence	6420680
Type	AW 15 21 FT
Désignation 1	Console murale
Désignation 2	avec semelle soudée
Fabricant	OBO
Dimension	B210mm
Matériau	acier
Surface	galvanisé à chaud par trempage
Norme de surface	DIN EN ISO 1461
Unité d'emballage minimale	1
Unité de mesure	Pièces
Poids	24 kg
Unité de poids	kg/100 paires

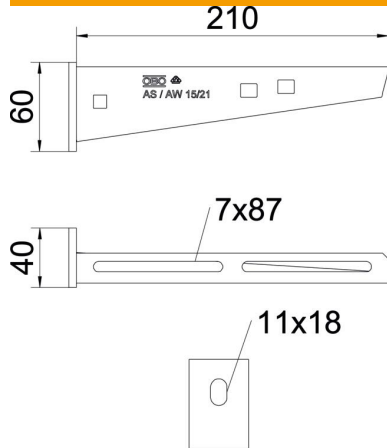
# Fiche technique

## Console murale et de pendard AW 15 FT



Référence: 6420680

### Dimensions

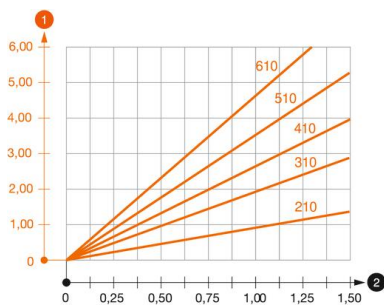


Longueur	40 mm
Largeur	210 mm
Largeur	8 dans
Hauteur	60 mm
Hauteur	2,36 dans
Cote A	40 mm
Cote B	210 mm
Dimension H	60 mm
Maß W	210 mm

### Caractéristiques techniques

Modèle	Console murale et sur montant
Article EPD	oui
F en kN	1,5 kN
Maintien en fonction	oui
Diamètre du trou	11 mm
Acier inoxydable, décapé	non
Zone d'angle max.	90 mm
Zone d'angle min.	90 mm

### Charges



#### Diagramme de charge de la console AW 15

- 1 Déflexion à la pointe de console avec charge autorisée
  - 2 Charge de console autorisée en kN sans charge d'homme
- Courbe de charge avec longueurs de console en mm

# Fiche technique

## Console murale et de pendard AW 15 FT

Référence: 6420680

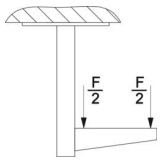


### Valeurs de charge de cheville pour console murale et de pendard AW 15

Fixation au mur	Charge maximale [kN]							
	Largeur de console [mm]							
Cheville type	110	160	210	310	410	510	560	610
BZ3 10x90/0-30	1,5	1,5	1,5	1,47	1,25	1,13	0,95	0,94
BZ-U 10-10-30/90	1,5	1,5	1,4	1,1	0,95	0,85	0,8	0,8

Die angegebenen Werte basieren auf ungerissenen Beton der Festigkeitsklasse C20/25. Die Einbaubedingungen der ETA-Zulassung (Dübel) sind zu beachten!

### Valeurs de charge pour AW 15 sur pendard



pendard	Charge maximale F tot. en kN			
	Longueur de console en mm			
pendard	100	20/25	300	400
US 3 K/ 20 - 60	1,5	1,5	1,3	1,3
US 3 K/ 70 - 120	1,5	1,5	1,3	1,3
US 5 K/ 20 - 60	1,5	1,5	1,5	1,5
US 5 K/ 70 - 120	1,5	1,5	1,4	1,5