

Fiche technique

Console murale et de pendard AW 15 G

Référence: 6421282



Console murale et de pendard légère avec plaque de tête soudée. Pour le montage de la console sur des pendards en U, il convient d'utiliser pour la fixation de la console de montant un boulon TRCC ou une vis à tête hexagonale, selon le profilé, jusqu'à une largeur de 400 mm. À partir d'une largeur de 500 mm, la console est fixée à travers les deux longerons du pendard en U à l'aide de vis à tête hexagonale. Il est bien sûr nécessaire d'utiliser l'entretoise adaptée, en fonction du profilé.

CE

St acier

G galvanisé

Données sources

Référence	6421282
Type	AW 15 16 G
Désignation 1	Console murale
Désignation 2	avec semelle soudée
Fabricant	OBO
Dimension	B160mm
Matériau	acier
Surface	galvanisé
Norme de surface	EN ISO 19598 / EN ISO 4042
Unité d'emballage minimale	1
Unité de mesure	Pièces
Poids	19 kg
Unité de poids	kg/100 paires

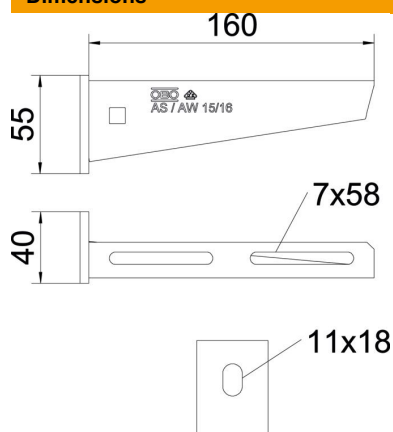
Fiche technique

Console murale et de pendard AW 15 G



Référence: 6421282

Dimensions



Longueur	40 mm
Largeur	160 mm
Hauteur	55 mm
Cote A	40 mm
Cote B	160 mm
Dimension H	55 mm

Caractéristiques techniques

Modèle	Console murale et sur montant
F en kN	1,5 kN
Maintien en fonction	non
Diamètre du trou	11 mm
Acier inoxydable, décapé	non
Zone d'angle max.	90 mm
Zone d'angle min.	90 mm

Charges

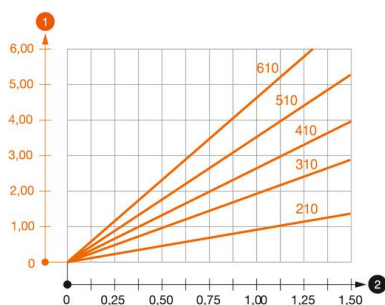


Diagramme de charge de la console AW 15

- 1 Déflexion à la pointe de console avec charge autorisée
 - 2 Charge de console autorisée en kN sans charge d'homme
- Courbe de charge avec longueurs de console en mm

Valeurs de charge de cheville pour console murale et de pendard AW 15

Fixation au mur	Charge maximale [kN]							
	Largeur de console [mm]							
Cheville type	110	160	210	310	410	510	560	610
BZ-U 8-10-21/75	1,1	0,9	0,8	0,65	0,55	0,5	0,45	0,45
BZ-U 10-10-30/90	1,5	1,5	1,4	1,1	0,95	0,85	0,8	0,8

Charge F maxi. (totale) = poids des câbles + chemin de câbles + console. Les indications de capacité de charge augmentent au multiple en cas d'utilisation dans un béton non crevassé. La résistance des consoles (diagramme) et les conditions de montage de l'homologation DIBt (chevilles) sont à respecter !

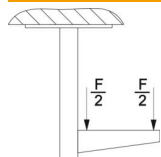
Fiche technique

Console murale et de pendard AW 15 G

Référence: 6421282



Valeurs de charge pour AW 15 sur pendard



pendard	Charge maximale F tot. en kN			
	Longueur de console en mm			
	100	20/25	300	400
US 3 K/ 20 - 60	1,5	1,5	1,3	1,3
US 3 K/ 70 - 120	1,5	1,5	1,3	1,3
US 5 K/ 20 - 60	1,5	1,5	1,5	1,5
US 5 K/ 70 - 120	1,5	1,5	1,4	1,5