

Technische fiche

Wand- en profielconsole AW 15 FT

Artikelnummer: 6420664



Lichte wand- en profielconsole met vastgelaste kopplaat.
Bevestiging van console aan U-profiel vanaf een breedte van 400 mm met zes-
kantbout door beide zijanten van het profiel. Let wel op het toepassen van het
juiste afstandsstuk.



St Staal

FT thermisch verzinkt

Stamgegevens

Artikelnummer	6420664
Type	AW 15 16 FT
Omschrijving 1	Wand- en profielconsole
Omschrijving 2	met vastgelaste kopplaat
Fabrikant	OBO
Dimensie	B160mm
Materiaal	staal
Oppervlak	thermisch verzinkt
Oppervlaktenorm	DIN EN ISO 1461
Kleinste verkoop-eenheid	1
Eenheid van hoeveelheid	Stuk
Gewicht	20 kg
Eenheid gewicht	kg/100 paar

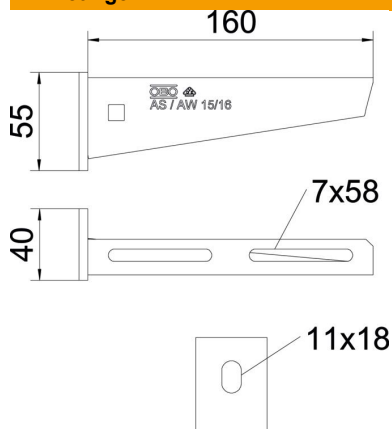
Technische fiche

Wand- en profielconsole AW 15 FT

Artikelnummer: 6420664



Afmetingen

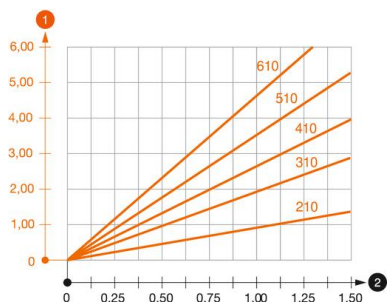


Lengte	40 mm
Breedte	160 mm
Breedte	6 in
Hoogte	55 mm
Hoogte	2,17 in
Maat A	40 mm
Maat B	160 mm
Afm. H	55 mm
Maß W	160 mm

Technische gegevens

Uitvoering	Wand- en profielconsole
EPD-artikel	ja
F in kN	1,5 kN
Functiebehoud	ja
Gatdiameter	11 mm
Roestvast staal, gebeitst	nee
Hoekbereik max.	90 mm
Hoekbereik min.	90 mm

Belastingen



Belastingsdiagram console type AW 15

- 1 Doorbuiging van het uiteinde van de console bij toegestane consolebelasting
 - 2 Toegestane consolebelasting in kN zonder manlast
- Belastingscurve met consolelengte in mm

Belastingswaarden plug voor wand- en profielconsole AW 15

Wandbevestiging

Plug type	Maximale belasting [kN]							
	Consolebreedte [mm]							
BZ3 10x90/0-30	1,5	1,5	1,5	1,47	1,25	1,13	0,95	0,94
BZ-U 10-10-30/90	1,5	1,5	1,4	1,1	0,95	0,85	0,8	0,8

Die angegebenen Werte basieren auf ungerissenen Beton der Festigkeitsklasse C20/25. Die Einbaubedingungen der ETA-Zulassung (Dübel) sind zu beachten!

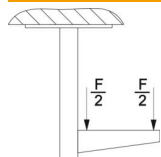
Technische fiche

Wand- en profielconsole AW 15 FT

Artikelnummer: 6420664



Belastingswaarde voor AW 15 aan hangprofiel



Profiel	Maximale belasting F tot. in kN			
	Consolelengte in mm			
	100	200	300	400
US 3 K/ 20 - 60	1,5	1,5	1,3	1,3
US 3 K/ 70 - 120	1,5	1,5	1,3	1,3
US 5 K/ 20 - 60	1,5	1,5	1,5	1,5
US 5 K/ 70 - 120	1,5	1,5	1,4	1,5