

Fiche technique

Console murale et de pendard AW 15 FT

Référence: 6420664



Console murale et de pendard légère avec plaque de tête soudée.
À partir d'une largeur de 400 mm, fixer la console au pendard de type U à l'aide d'une vis à tête hexagonale à travers les deux longerons du montant. Ajouter les entretoises adaptées!



St acier

FT galvanisé à chaud par trempage

Données sources

Référence	6420664
Type	AW 15 16 FT
Désignation 1	Console murale
Désignation 2	avec semelle soudée
Fabricant	OBO
Dimension	B160mm
Matériau	acier
Surface	galvanisé à chaud par trempage
Norme de surface	DIN EN ISO 1461
Unité d'emballage minimale	1
Unité de mesure	Pièces
Poids	20 kg
Unité de poids	kg/100 paires

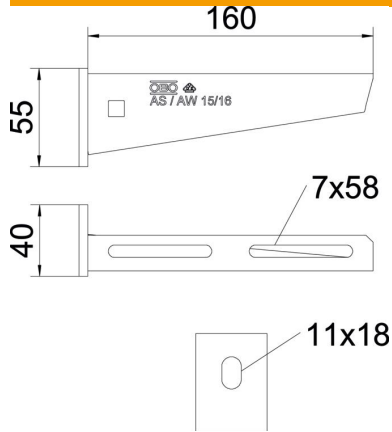
Fiche technique

Console murale et de pendard AW 15 FT



Référence: 6420664

Dimensions



Longueur	40 mm
Largeur	160 mm
Largeur	6 dans
Hauteur	55 mm
Hauteur	2,17 dans
Cote A	40 mm
Cote B	160 mm
Dimension H	55 mm
Maß W	160 mm

Caractéristiques techniques

Modèle	Console murale et sur montant
Article EPD	oui
F en kN	1,5 kN
Maintien en fonction	oui
Diamètre du trou	11 mm
Acier inoxydable, décapé	non
Zone d'angle max.	90 mm
Zone d'angle min.	90 mm

Charges

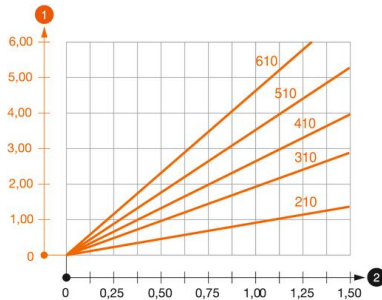


Diagramme de charge de la console AW 15

- 1** Déflexion à la pointe de console avec charge autorisée
- 2** Charge de console autorisée en kN sans charge d'homme
- Courbe de charge avec longueurs de console en mm

Valeurs de charge de cheville pour console murale et de pendard AW 15

Cheville type	Charge maximale [kN]							
	Largeur de console [mm]							
	110	160	210	310	410	510	560	610
BZ3 10x90/0-30	1,5	1,5	1,5	1,47	1,25	1,13	0,95	0,94
BZ-U 10-10-30/90	1,5	1,5	1,4	1,1	0,95	0,85	0,8	0,8

Die angegebenen Werte basieren auf ungerissenen Beton der Festigkeitsklasse C20/25. Die Einbaubedingungen der ETA-Zulassung (Dübel) sind zu beachten!

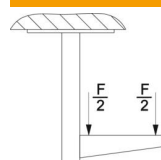
Fiche technique

Console murale et de pendard AW 15 FT

Référence: 6420664



Valeurs de charge pour AW 15 sur pendard



pendard	Charge maximale F tot. en kN			
	Longueur de console en mm			
	100	20/25	300	400
US 3 K/ 20 - 60	1,5	1,5	1,3	1,3
US 3 K/ 70 - 120	1,5	1,5	1,3	1,3
US 5 K/ 20 - 60	1,5	1,5	1,5	1,5
US 5 K/ 70 - 120	1,5	1,5	1,4	1,5