

# Technische fiche

## Verstelbare wandconsole AWW FT

Artikelnummer: 6419615



Verstelbare wandconsole voor bevestiging aan schuine of gewelfde wanden. De bruikbare consolenlengte is afhankelijk van de ingestelde hoek. De grootste mogelijke instelbare hoek is 30°.



**St** Staal

**FT** thermisch verzinkt

### Stamgegevens

|                          |                      |
|--------------------------|----------------------|
| Artikelnummer            | 6419615              |
| Type                     | AWV 61 FT            |
| Omschrijving 1           | Wandconsole variabel |
| Fabrikant                | OBO                  |
| Dimensie                 | B610mm               |
| Materiaal                | staal                |
| Oppervlak                | thermisch verzinkt   |
| Oppervlakenorm           | DIN EN ISO 1461      |
| Kleinste verkoop-eenheid | 1                    |
| Eenheid van hoeveelheid  | Stuk                 |
| Gewicht                  | 239 kg               |
| Eenheid gewicht          | kg/100 paar          |

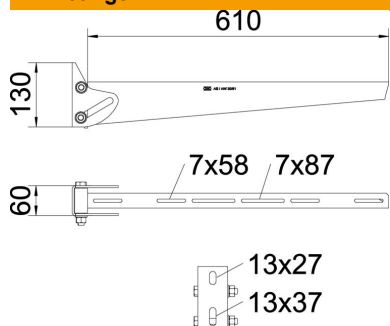
# Technische fiche

## Verstelbare wandconsole AWW FT

Artikelnummer: 6419615



### Afmetingen



|         |        |
|---------|--------|
| Lengte  | 60 mm  |
| Breedte | 610 mm |
| Hoogte  | 130 mm |
| Maat A  | 60 mm  |
| Maat B  | 610 mm |
| Afm. H  | 130 mm |

### Technische gegevens

|                           |             |
|---------------------------|-------------|
| Uitvoering                | Wandconsole |
| F in kN                   | 0,9 kN      |
| Functiebehoud             | nee         |
| voorbreedte max.          | 90 mm       |
| voorbreedte min.          | 60          |
| Gatdiameter               | 13 mm       |
| Roestvast staal, gebeitst | nee         |