

Fiche technique

Console murale orientable AWV FT

Référence: 6419593



Console murale orientable, utilisation sur des murs inclinés ou voûtés.
La longueur utile de la console dépend de l'angle de réglage. Le plus grand angle de réglage possible est de 30°.



St acier

FT galvanisé à chaud par trempage

Données sources

Référence	6419593
Type	AWV 51 FT
Désignation 1	Console murale orientable
Fabricant	OBO
Dimension	B510mm
Matériau	acier
Surface	galvanisé à chaud par trempage
Norme de surface	DIN EN ISO 1461
Unité d'emballage minimale	1
Unité de mesure	Pièces
Poids	209 kg
Unité de poids	kg/100 paires

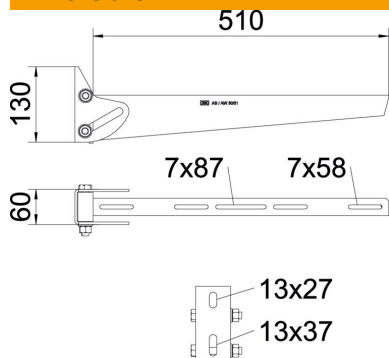
Fiche technique

Console murale orientable AWW FT

Référence: 6419593



Dimensions



Longueur	60 mm
Largeur	510 mm
Hauteur	130 mm
Cote A	60 mm
Cote B	510 mm
Dimension H	130 mm

Caractéristiques techniques

Modèle	Console murale
F en kN	0,9 kN
Maintien en fonction pour largeur max.	non
pour largeur min.	90 mm
Diamètre du trou	60
Acier inoxydable, décapé	13 mm
	non