

Technische fiche

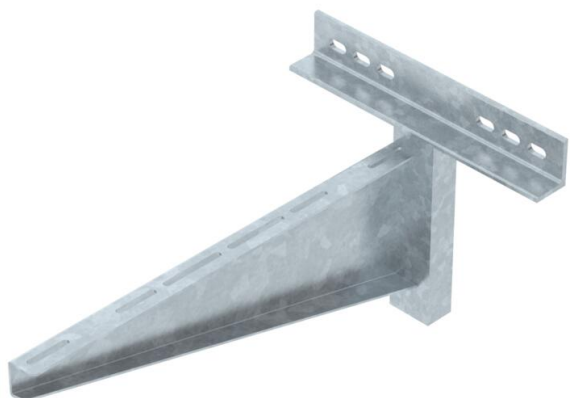
Wand- en klemconsole AWSS FT

Artikelnummer: 6417922



Wandconsole, zwaar model.

De zware wandconsole kan worden gebruikt in combinatie met verspanssystemen of bij grote steunafstanden van kabelgoot- of kabelladdersystemen.



St Staal

FT thermisch verzinkt

Stamgegevens

| | |
|--------------------------|--------------------|
| Artikelnummer | 6417922 |
| Type | AWSS 61 FT |
| Omschrijving 1 | Wandconsole |
| Omschrijving 2 | zware uitvoering |
| Fabrikant | OBO |
| Dimensie | B610mm |
| Materiaal | staal |
| Oppervlak | thermisch verzinkt |
| Oppervlaktenorm | DIN EN ISO 1461 |
| Kleinste verkoop-eenheid | 1 |
| Eenheid van hoeveelheid | Stuk |
| Gewicht | 742,3 kg |
| Eenheid gewicht | kg/100 paar |

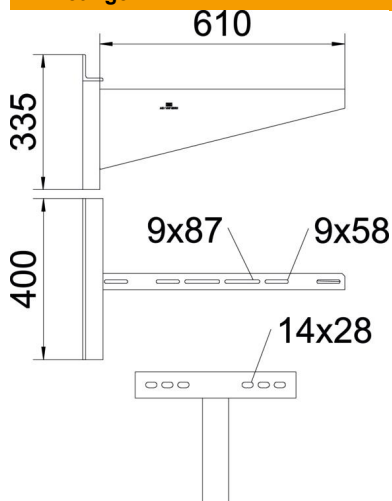
Technische fiche

Wand- en klemconsole AWSS FT

Artikelnummer: 6417922



Afmetingen



| | |
|---------|--------|
| Lengte | 400 mm |
| Breedte | 610 mm |
| Hoogte | 335 mm |
| Maat A | 400 mm |
| Maat B | 610 mm |
| Maat b | 160 mm |
| Maat b1 | 240 mm |
| Maat b2 | 320 mm |
| Afm. H | 335 mm |

Technische gegevens

| | |
|---------------------------|-------------|
| Uitvoering | Wandconsole |
| F in kN | 10 kN |
| Functiebehoud | nee |
| Gatdiameter | 14 mm |
| Roestvast staal, gebeitst | nee |

Belastingswaarden plug voor wand- en klemconsole AWSS

| Wandbevestiging | Maximale belasting [kN] | | | | | | | | |
|-----------------|-------------------------|------|------|------|------|------|------|------|------|
| | Consolebreedte [mm] | | | | | | | | |
| Plug type | 210 | 310 | 410 | 510 | 610 | 710 | 810 | 910 | 1010 |
| BZ3 12x110/0-35 | 9,31 | 10,0 | 9,47 | 8,55 | 7,60 | 5,98 | 5,01 | 4,56 | 3,90 |

Max. belasting F tot = kabelgewicht + kabelgoot + console. Het draagvermogen is aanzienlijk groter bij toepassing in niet-gebarsten beton. Het draagvermogen van de consoles (diagram) en de inbouwvoorschriften van de DIBt-goedkeuring (pluggen) dienen in acht te worden genomen! Het testen van de breedtes 710-1010 mm werd uitgevoerd met de maximale breedte (600 mm) en de belasting op de top van de console.