

Technische fiche

Wand- en klemconsole AWSS FT

Artikelnummer: 6417918



Wandconsole, zwaar model.

De zware wandconsole kan worden gebruikt in combinatie met verspanssystemen of bij grote steunafstanden van kabelgoot- of kabelladdersystemen.



St Staal

FT thermisch verzinkt

Stamgegevens

Artikelnummer	6417918
Type	AWSS 51 FT
Omschrijving 1	Wandconsole
Omschrijving 2	zware uitvoering
Fabrikant	OBO
Dimensie	B510mm
Materiaal	staal
Oppervlak	thermisch verzinkt
Oppervlaktenorm	DIN EN ISO 1461
Kleinste verkoop-eenheid	1
Eenheid van hoeveelheid	Stuk
Gewicht	693 kg
Eenheid gewicht	kg/100 paar

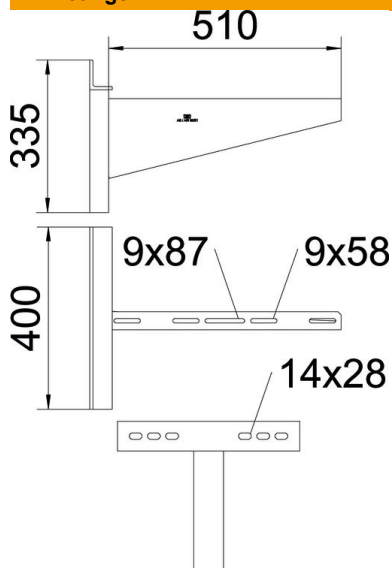
Technische fiche

Wand- en klemconsole AWSS FT

Artikelnummer: 6417918



Afmetingen



Lengte	400 mm
Breedte	510 mm
Hoogte	335 mm
Maat A	400 mm
Maat B	510 mm
Maat b	160 mm
Maat b1	240 mm
Maat b2	320 mm
Afm. H	335 mm

Technische gegevens

Uitvoering	Wandconsole
F in kN	10 kN
Functiebehoud	nee
Gatdiameter	14 mm
Roestvast staal, gebeitst	nee

Belastingswaarden plug voor wand- en klemconsole AWSS

Wandbevestiging	Maximale belasting [kN]								
	Consolebreedte [mm]								
Plug type	210	310	410	510	610	710	810	910	1010
BZ3 12x110/0-35	9,31	10,0	9,47	8,55	7,60	5,98	5,01	4,56	3,90

Max. belasting F tot = kabelgewicht + kabelgoot + console. Het draagvermogen is aanzienlijk groter bij toepassing in niet-gebarsten beton. Het draagvermogen van de consoles (diagram) en de bouwvoorschriften van de DIBt-goedkeuring (pluggen) dienen in acht te worden genomen! Het testen van de breedtes 710-1010 mm werd uitgevoerd met de maximale breedte (600 mm) en de belasting op de top van de console.