

Technische fiche

Wand- en profielconsole AWG 15 A4

Artikelnummer: 6420644



Lichte wand- en profielconsole met aangelaste kopplaat voor schroefloze bevestiging van een draadgoot.
Bevestiging van console aan U-profiel vanaf een breedte van 400 mm met zes-kantbout door beide zijanten van het profiel. Let wel op het toepassen van het juiste afstandsstuk.



A4 Roestvast staal 1.4571

2B blank, nabehandeld

Stamgegevens

Artikelnummer	6420644
Type	AWG 15 21 A4
Omschrijving 1	Wand- en profielconsole
Omschrijving 2	voor draadgoot
Fabrikant	OBO
Dimensie	B210mm
Materiaal	Roestvast staal 1.4571
Oppervlak	blank, nabehandeld
Oppervlaktenorm	
Kleinste verkoop-eenheid	1
Eenheid van hoeveelheid	Stuk
Gewicht	25 kg
Eenheid gewicht	kg/100 paar

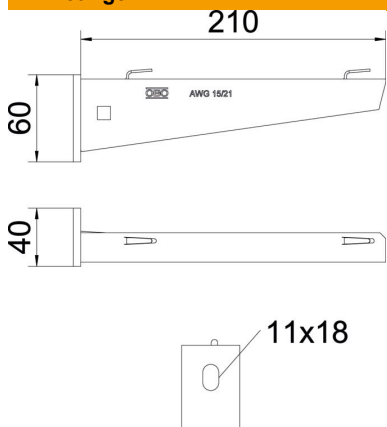
Technische fiche

Wand- en profielconsole AWG 15 A4

Artikelnummer: 6420644



Afmetingen



Lengte	40 mm
Breedte	210 mm
Hoogte	60 mm
Maat A	40 mm
Maat B	210 mm
Afm. H	60 mm

Technische gegevens

Uitvoering	Wand- en profielconsole
F in kN	1,5 kN
Functiebehoud	nee
voorbreedte max.	300 mm
voorbreedte min.	300
Gatdiameter	11 mm
Roestvast staal, gebeitst	nee
Hoekbereik max.	90 mm
Hoekbereik min.	90 mm

Belastingen



Belastingsdiagram console type AW G 15

- 1 Doorbuiging van het uiteinde van de console bij toegestane consolebelasting
 - 2 Toegestane consolebelasting in kN zonder manlast
- Belastingscurve met consolelengte in mm

Belastingswaarden plug voor wand- en profielconsole AW G 15

Wandbevestiging	Maximale belasting [kN]							
	Consolebreedte [mm]							
Plug type	110	160	210	310	410	510	560	610
BZ3 10x90/0-30	1,5	1,5	1,5	1,47	1,25	1,13	0,95	0,94

Die angegebenen Werte basieren auf ungerissenen Beton der Festigkeitsklasse C20/25. Die Einbaubedingungen der ETA-Zulassung (Dübel) sind zu beachten!