

Fiche technique

Console sur mur et sur montant AWG 15 A4

Référence: 6420644



Console, murale et de pendard, légère avec plaque de tête soudée, pour la fixation sans vis des chemins de câbles en treillis.

À partir d'une largeur de 400 mm, fixer la console au pendard de type U à l'aide d'une vis à tête hexagonale à travers les deux longerons du montant. Ajouter les entretoises adaptées.



A4 Acier, inoxydable 1.4571

2B nu, traité

Données sources

Référence	6420644
Type	AWG 15 21 A4
Désignation 1	Console murale
Désignation 2	pour CdC Fil
Fabricant	OBO
Dimension	B210mm
Matériau	Acier, inoxydable 1.4571
Surface	nu, traité
Norme de surface	
Unité d'emballage minimale	1
Unité de mesure	Pièces
Poids	25 kg
Unité de poids	kg/100 paires

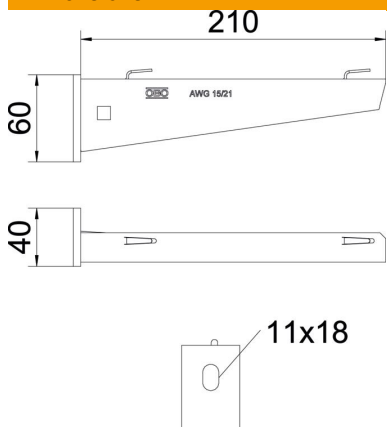
Fiche technique

Console sur mur et sur montant AWG 15 A4



Référence: 6420644

Dimensions



Longueur	40 mm
Largeur	210 mm
Hauteur	60 mm
Cote A	40 mm
Cote B	210 mm
Dimension H	60 mm

Caractéristiques techniques

Modèle	Console murale et sur montant
F en kN	1,5 kN
Maintien en fonction pour largeur max.	non
pour largeur min.	300 mm
Diamètre du trou	300
Acier inoxydable, décapé	11 mm
Zone d'angle max.	non
Zone d'angle min.	90 mm
	90 mm

Charges

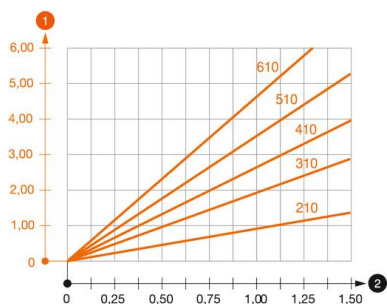


Diagramme de charge de la console AW G 15

- 1 Déflexion à la pointe de console avec charge autorisée
- 2 Charge de console autorisée en kN sans charge d'homme
- Courbe de charge avec longueurs de console en mm

Valeurs de charge des chevilles pour console à talon AW G 15

Cheville type	Fixation au mur							
	Charge maximale [kN]							
	Largeur de console [mm]							
BZ3 10x90/0-30	110	160	210	310	410	510	560	610
	1,5	1,5	1,5	1,47	1,25	1,13	0,95	0,94

Die angegebenen Werte basieren auf ungerissenen Beton der Festigkeitsklasse C20/25. Die Einbaubedingungen der ETA-Zulassung (Dübel) sind zu beachten!