

# Fiche technique

## Console murale et de pendard AWG 15 A2

Référence: 6420628



Console, murale et de pendard, légère avec plaque de tête soudée, pour la fixation sans vis des chemins de câbles en treillis.

À partir d'une largeur de 400 mm, fixer la console au pendard de type U à l'aide d'une vis à tête hexagonale à travers les deux longerons du montant. Ajouter les entretoises adaptées.



**A2** acier inoxydable 1.4301

**2B** nu, traité

### Données sources

Référence	6420628
Type	AWG 15 21 A2
Désignation 1	Console murale
Désignation 2	pour CdC Fil
Fabricant	OBO
Dimension	B210mm
Matériau	acier inoxydable 1.4301
Surface	nu, traité
Norme de surface	
Unité d'emballage minimale	1
Unité de mesure	Pièces
Poids	25 kg
Unité de poids	kg/100 paires

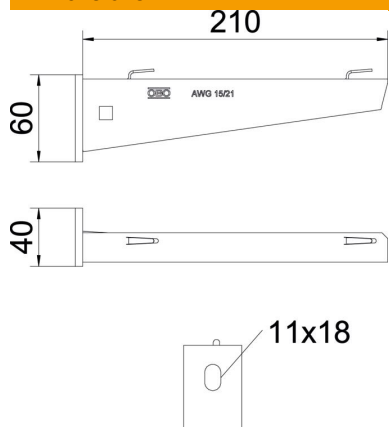
# Fiche technique

## Console murale et de pendard AWG 15 A2

Référence: 6420628



### Dimensions

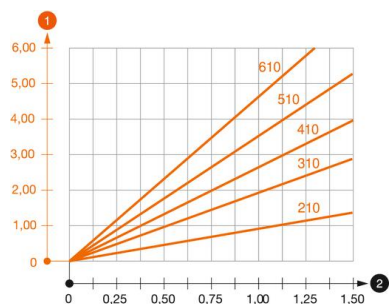


Longueur	40 mm
Largeur	210 mm
Hauteur	60 mm
Cote A	40 mm
Cote B	210 mm
Dimension H	60 mm

### Caractéristiques techniques

Modèle	Console murale et sur montant
F en kN	1,5 kN
Maintien en fonction pour largeur max.	non
pour largeur min.	200 mm
Diamètre du trou	200
Acier inoxydable, décapé	11 mm
Zone d'angle max.	oui
Zone d'angle min.	90 mm
	90 mm

### Charges



#### Diagramme de charge de la console AW G 15

- 1 Déflexion à la pointe de console avec charge autorisée
- 2 Charge de console autorisée en kN sans charge d'homme
- Courbe de charge avec longueurs de console en mm

### Valeurs de charge des chevilles pour console à talon AW G 15

Cheville type	Fixation au mur							
	Charge maximale [kN]							
	Largeur de console [mm]							
	110	160	210	310	410	510	560	610
BZ3 10x90/0-30	1,5	1,5	1,5	1,47	1,25	1,13	0,95	0,94

Die angegebenen Werte basieren auf ungerissenen Beton der Festigkeitsklasse C20/25. Die Einbaubedingungen der ETA-Zulassung (Dübel) sind zu beachten!