

# Technische fiche

## Wand- en profielconsole AWG 15 A2

Artikelnummer: 6420625



Lichte wand- en profielconsole met aangelaste kopplaat voor schroefloze bevestiging van een draadgoot.

Bevestiging van console aan U-profiel vanaf een breedte van 400 mm met zes-kantbout door beide zijken van het profiel. Let wel op het toepassen van het juiste afstandsstuk.



**A2** Roestvrij staal 1.4301

**2B** blank, nabehandeld

### Stamgegevens

|                          |                         |
|--------------------------|-------------------------|
| Artikelnummer            | 6420625                 |
| Type                     | AWG 15 11 A2            |
| Omschrijving 1           | Wand- en profielconsole |
| Omschrijving 2           | voor draadgoot          |
| Fabrikant                | OBO                     |
| Dimensie                 | B110mm                  |
| Materiaal                | Roestvast staal 1.4301  |
| Oppervlak                | blank, nabehandeld      |
| Oppervlaktenorm          |                         |
| Kleinste verkoop-eenheid | 1                       |
| Eenheid van hoeveelheid  | Stuk                    |
| Gewicht                  | 13 kg                   |
| Eenheid gewicht          | kg/100 paar             |

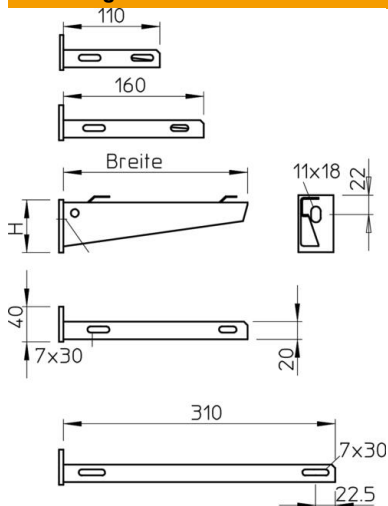
# Technische fiche

## Wand- en profielconsole AWG 15 A2

Artikelnummer: 6420625



### Afmetingen

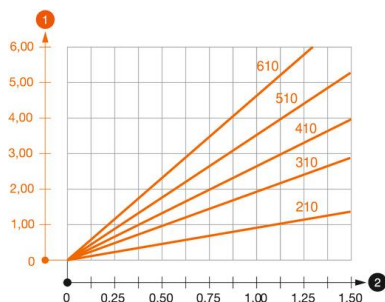


|         |        |
|---------|--------|
| Lengte  | 40 mm  |
| Breedte | 110 mm |
| Hoogte  | 50 mm  |
| Maat A  | 40 mm  |
| Maat B  | 110 mm |
| Afm. H  | 50 mm  |

### Technische gegevens

|                           |                         |
|---------------------------|-------------------------|
| Uitvoering                | Wand- en profielconsole |
| F in kN                   | 1,5 kN                  |
| Functiebehoud             | nee                     |
| voorbreedte max.          | 100 mm                  |
| voorbreedte min.          | 100                     |
| Gatdiameter               | 11 mm                   |
| Roestvast staal, gebeitst | ja                      |
| Hoekbereik max.           | 90 mm                   |
| Hoekbereik min.           | 90 mm                   |

### Belastingen



#### Belastingsdiagram console type AW G 15

- 1 Doorbuiging van het uiteinde van de console bij toegestane consolebelasting
  - 2 Toegestane consolebelasting in kN zonder manlast
- Belastingscurve met consolelengte in mm

# Technische fiche

## Wand- en profielconsole AWG 15 A2

Artikelnummer: 6420625



### Belastingswaarden plug voor wand- en profielconsole AW G 15

| Wandbevestiging | Maximale belasting [kN] |     |     |      |      |      |      |      |
|-----------------|-------------------------|-----|-----|------|------|------|------|------|
|                 | Consolebreedte [mm]     |     |     |      |      |      |      |      |
| Plug type       | 110                     | 160 | 210 | 310  | 410  | 510  | 560  | 610  |
| BZ3 10x90/0-30  | 1,5                     | 1,5 | 1,5 | 1,47 | 1,25 | 1,13 | 0,95 | 0,94 |

Die angegebenen Werte basieren auf ungerissenen Beton der Festigkeitsklasse C20/25. Die Einbaubedingungen der ETA-Zulassung (Dübel) sind zu beachten!