

Fiche technique

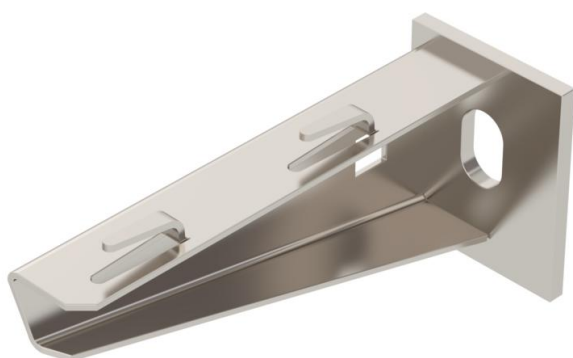
Console murale et de pendard AWG 15 A2

Référence: 6420625



Console, murale et de pendard, légère avec plaque de tête soudée, pour la fixation sans vis des chemins de câbles en treillis.

À partir d'une largeur de 400 mm, fixer la console au pendard de type U à l'aide d'une vis à tête hexagonale à travers les deux longerons du montant. Ajouter les entretoises adaptées.



A2 acier inoxydable 1.4301

2B nu, traité

Données sources

Référence	6420625
Type	AWG 15 11 A2
Désignation 1	Console murale
Désignation 2	pour CdC Fil
Fabricant	OBO
Dimension	B110mm
Matériau	acier inoxydable 1.4301
Surface	nu, traité
Norme de surface	
Unité d'emballage minimale	1
Unité de mesure	Pièces
Poids	13 kg
Unité de poids	kg/100 paires

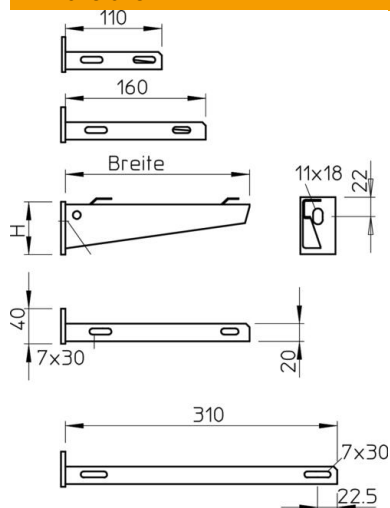
Fiche technique

Console murale et de pendard AWG 15 A2



Référence: 6420625

Dimensions



Longueur	40 mm
Largeur	110 mm
Hauteur	50 mm
Cote A	40 mm
Cote B	110 mm
Dimension H	50 mm

Caractéristiques techniques

Modèle	Console murale et sur montant
F en kN	1,5 kN
Maintien en fonction	non
pour largeur max.	100 mm
pour largeur min.	100
Diamètre du trou	11 mm
Acier inoxydable, décapé	oui
Zone d'angle max.	90 mm
Zone d'angle min.	90 mm

Charges

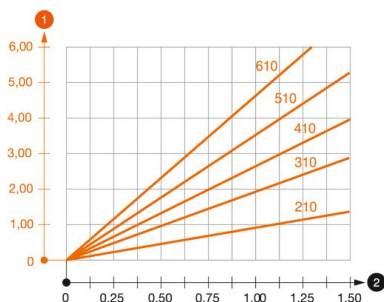


Diagramme de charge de la console AW G 15

- 1 Déflexion à la pointe de console avec charge autorisée
- 2 Charge de console autorisée en kN sans charge d'homme
- Courbe de charge avec longueurs de console en mm

Fiche technique

Console murale et de pendard AWG 15 A2

Référence: 6420625



Valeurs de charge des chevilles pour console à talon AWG 15

Fixation au mur	Charge maximale [kN]							
	Largeur de console [mm]							
Cheville type	110	160	210	310	410	510	560	610
BZ3 10x90/0-30	1,5	1,5	1,5	1,47	1,25	1,13	0,95	0,94

Die angegebenen Werte basieren auf ungerissenen Beton der Festigkeitsklasse C20/25. Die Einbaubedingungen der ETA-Zulassung (Dübel) sind zu beachten!