

Fiche technique

Collier d'écartement 733 A4

Référence: 1362938



Collier d'écartement pour le montage de tubes et câbles au mur, au plafond et au sol. Avec partie supérieure autobloquante. Fixation par trou oblong. Homologation pour la sécurité de fonctionnement selon la norme DIN 4102 partie 12, classes de sécurité de fonctionnement E30 à E90.



A4 Acier, inoxydable 1.4571

Données sources

| | |
|----------------------------|--------------------------|
| Référence | 1362938 |
| Type | ASL 733 63 A4 |
| Désignation 1 | Collier d'écartement |
| Désignation 2 | avec trou oblong |
| Fabricant | OBO |
| Dimension | 53-63mm |
| Matériau | Acier, inoxydable 1.4571 |
| Unité d'emballage minimale | 20 |
| Unité de mesure | Pièces |
| Poids | 6,331 kg |
| Unité de poids | kg/100 paires |

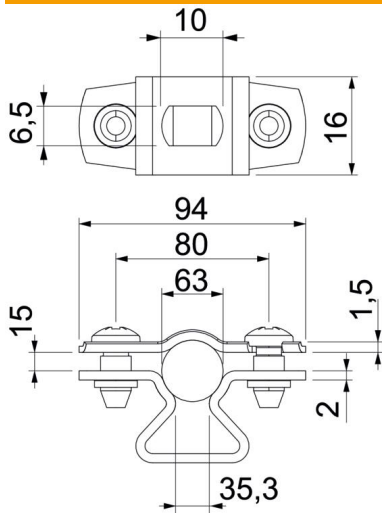
Fiche technique

Collier d'écartement 733 A4

Référence: 1362938



Dimensions



| | |
|-------------------|---------|
| Cote A | 94 mm |
| Cote B | 80 mm |
| Cote b | 16 mm |
| Cote D | 63 mm |
| Dimension d max. | 63 mm |
| Dimension d min. | 53 mm |
| Cote L | 10 mm |
| Cote s | 35,3 mm |
| Dimension t1 (mm) | 1,5 |
| Dimension t2 (mm) | 2 |
| Cote x | 15 mm |

Caractéristiques techniques

| | |
|-------------------------------------|-------------|
| Distance par rapport au mur | oui |
| Nombre de câbles/tubes | 1 |
| Modèle | fermé |
| Type de fixation | Trou de vis |
| pour un diamètre de | 53 - 63 |
| Convient pour les espaces coupe-feu | oui |
| Sans halogène | oui |
| Avec gaine en matière plastique | non |
| épaisseur du matériau | 1,5 mm |
| Plage de serrage D max. | 63 mm |
| Plage de serrage D min. | 53 mm |
| Résistant aux UV | oui |