

# Technische fiche

## afstandsklem 733 A2

Artikelnummer: 1362996



Afstandsklem voor montage van buizen en kabels aan wand, plafond en vloer. Met zelfsluitende bovenkant. Bevestiging via sleufgat.

Goedgekeurd voor functiebehoud volgens DIN 4102 deel 12, functiebehoudklassen E 30 tot E 90.



**A2** Roestvrij staal 1.4301

### Stamgegevens

Artikelnummer	1362996
Type	ASL 733 63 A2
Omschrijving 1	Afstandklem
Omschrijving 2	met sleufopening
Fabrikant	OBO
Dimensie	53-63mm
Materiaal	Roestvast staal 1.4301
Kleinste verkoop-eenheid	20
Eenheid van hoeveelheid	Stuk
Gewicht	6,242 kg
Eenheid gewicht	kg/100 paar

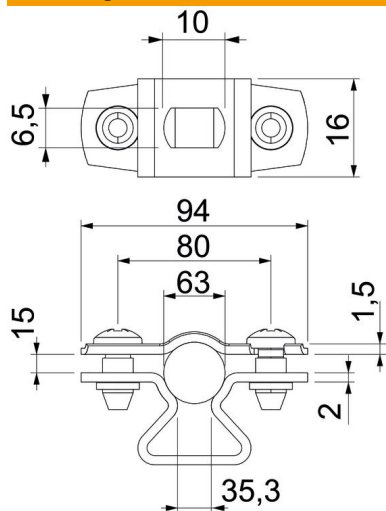
# Technische fiche

## afstandsklem 733 A2

Artikelnummer: 1362996



### Afmetingen



Maat A	94 mm
Maat B	80 mm
Maat b	16 mm
Afmeting d max.	63 mm
Afmeting D min.	53 mm
Maat L	10 mm
Maat s	35,3 mm
Afmeting t1 (mm)	1,5
Afmeting t2 (mm)	2
Maat x	15 mm

### Technische gegevens

Afstand tot de wand	ja
Aantal kabels/ buizen	1
Uitvoering	Gesloten
voor diameter	53 - 63
Geschikt in brandbeveiligingszone	ja
Halogeenvrij	ja
met kunststof mantel	nee
Materiaaldikte	1,5 mm
Spanbereik D max.	63 mm
Spanbereik D min.	53 mm
UV-bestendig	ja