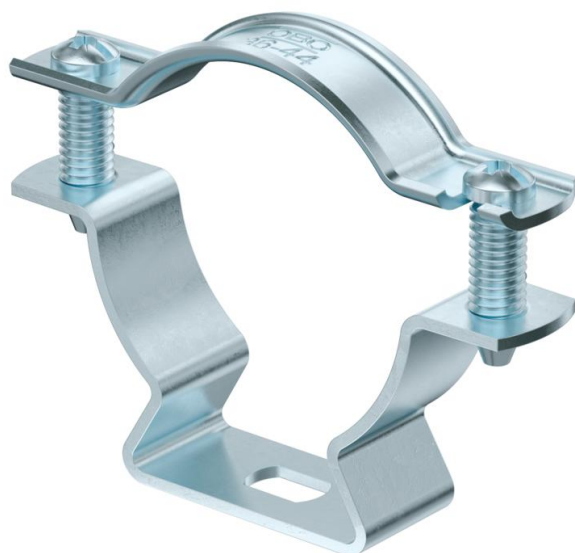


Fiche technique

Clip entretoise 733 G

Référence: 1362780



Collier d'écartement pour le montage de tubes et câbles au mur, au plafond et au sol. Avec partie supérieure autobloquante. Fixation par trou oblong. Homologation pour la sécurité de fonctionnement selon la norme DIN 4102 partie 12, classes de sécurité de fonctionnement E30 à E90.



St acier

G galvanisé

Données sources

Référence	1362780
Type	ASL 733 44 G
Désignation 1	Collier d'écartement
Désignation 2	avec trou oblong
Fabricant	OBO
Dimension	36-44mm
Matériau	acier
Surface	galvanisé
Norme de surface	EN ISO 19598 / EN ISO 4042
Unité d'emballage minimale	20
Unité de mesure	Pièces
Poids	4,151 kg
Unité de poids	kg/100 paires

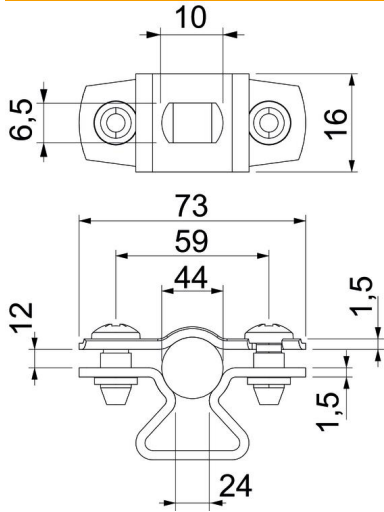
Fiche technique

Clip entretoise 733 G

Référence: 1362780



Dimensions



Cote A	73 mm
Cote B	59 mm
Cote b	16 mm
Cote D	44 mm
Dimension d max.	44 mm
Dimension d min.	36 mm
Cote L	10 mm
Cote s	24 mm
Dimension t1 (mm)	1,5
Dimension t2 (mm)	1,5
Cote x	12 mm

Caractéristiques techniques

Distance par rapport au mur	oui
Nombre de câbles/tubes	1
Modèle	fermé
Type de fixation	Trou de vis
pour un diamètre de	36 - 44
Convient pour les espaces coupe-feu	oui
Sans halogène	oui
Avec gaine en matière plastique	non
épaisseur du matériau	1,5 mm
Plage de serrage D max.	44 mm
Plage de serrage D min.	36 mm
Résistant aux UV	oui