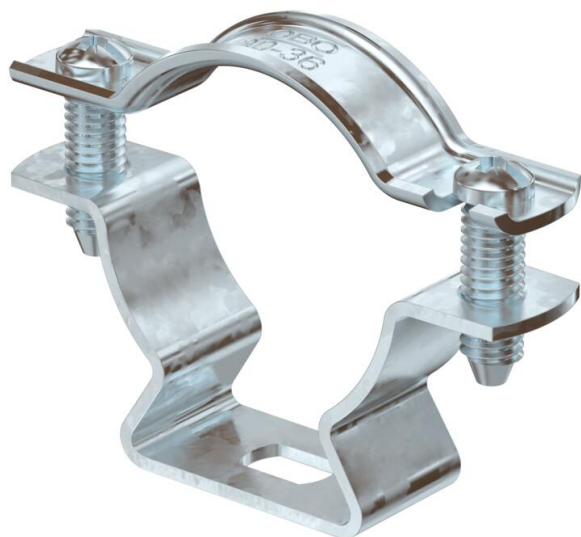


Technische fiche

Afstandsklem 733 FT

Artikelnummer: 1362726



Afstandsklem voor montage van buizen en kabels aan wand, plafond en vloer. Met zelfsluitende bovenkant. Bevestiging via sleufgat.

Goedgekeurd voor functiebehoud volgens DIN 4102 deel 12, functiebehoudklassen E 30 tot E 90.



St Staal

FT thermisch verzinkt

Stamgegevens

Artikelnummer	1362726
Type	ASL 733 36 FT
Omschrijving 1	Afstandklem
Omschrijving 2	met sleufopening
Fabrikant	OBO
Dimensie	30-36mm
Materiaal	staal
Oppervlak	thermisch verzinkt
Oppervlaktenorm	DIN EN ISO 1461
Kleinste verkoop-eenheid	20
Eenheid van hoeveelheid	Stuk
Gewicht	3,956 kg
Eenheid gewicht	kg/100 paar

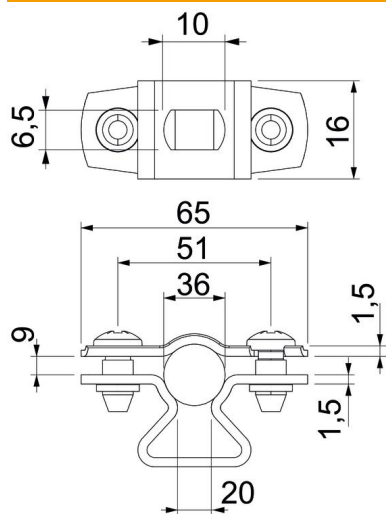
Technische fiche

Afstandsklem 733 FT

Artikelnummer: 1362726



Afmetingen



Maat A	65 mm
Maat B	51 mm
Maat b	16 mm
Maat D	36 mm
Afmeting d max.	36 mm
Afmeting D min.	30 mm
Maat L	10 mm
Maat s	20 mm
Afmeting t1 (mm)	1,5
Afmeting t2 (mm)	1,5
Maat x	9 mm

Technische gegevens

Afstand tot de wand	ja
Aantal kabels/ buizen	1
Uitvoering	Gesloten
Type bevestiging	Schroefgat
voor diameter	30 - 36
Geschikt in brandbeveiligingszone	ja
Halogeenvrij	ja
met kunststof mantel	nee
Materiaaldikte	1,5 mm
Spanbereik D max.	36 mm
Spanbereik D min.	30 mm
UV-bestendig	ja