

Fiche technique

Clip entretoise 733 G

Référence: 1362764



Collier d'écartement pour le montage de tubes et câbles au mur, au plafond et au sol. Avec partie supérieure autobloquante. Fixation par trou oblong. Homologation pour la sécurité de fonctionnement selon la norme DIN 4102 partie 12, classes de sécurité de fonctionnement E30 à E90.



St acier

G galvanisé

Données sources

| | |
|----------------------------|----------------------------|
| Référence | 1362764 |
| Type | ASL 733 20 G |
| Désignation 1 | Collier d'écartement |
| Désignation 2 | avec trou oblong |
| Fabricant | OBO |
| Dimension | 17-20mm |
| Matériau | acier |
| Surface | galvanisé |
| Norme de surface | EN ISO 19598 / EN ISO 4042 |
| Unité d'emballage minimale | 25 |
| Unité de mesure | Pièces |
| Poids | 2,201 kg |
| Unité de poids | kg/100 paires |

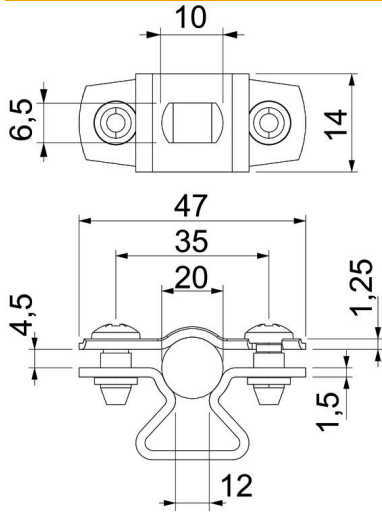
Fiche technique

Clip entretoise 733 G

Référence: 1362764



Dimensions



| | |
|-------------------|--------|
| Cote A | 47 mm |
| Cote B | 35 mm |
| Cote b | 14 mm |
| Cote D | 20 mm |
| Dimension d max. | 20 mm |
| Dimension d min. | 17 mm |
| Cote L | 10 mm |
| Cote s | 12 mm |
| Dimension t1 (mm) | 1,25 |
| Dimension t2 (mm) | 1,5 |
| Cote x | 4,5 mm |

Caractéristiques techniques

| | |
|-------------------------------------|-------------|
| Distance par rapport au mur | oui |
| Nombre de câbles/tubes | 1 |
| Modèle | fermé |
| Type de fixation | Trou de vis |
| pour un diamètre de | 17 - 20 |
| Convient pour les espaces coupe-feu | oui |
| Sans halogène | oui |
| Avec gaine en matière plastique | non |
| épaisseur du matériau | 1,5 mm |
| Plage de serrage D max. | 20 mm |
| Plage de serrage D min. | 17 mm |
| Résistant aux UV | oui |