

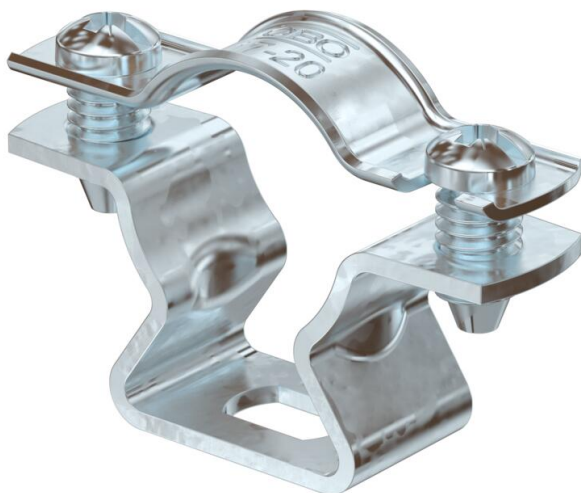
# Fiche technique

## Clip entretoise 733 FT

Référence: 1362714



Collier d'écartement pour le montage de tubes et câbles au mur, au plafond et au sol. Avec partie supérieure autobloquante. Fixation par trou oblong. Homologation pour la sécurité de fonctionnement selon la norme DIN 4102 partie 12, classes de sécurité de fonctionnement E30 à E90.



**St** acier

**FT** galvanisé à chaud par trempage

### Données sources

Référence	1362714
Type	ASL 733 20 FT
Désignation 1	Collier d'écartement
Désignation 2	avec trou oblong
Fabricant	OBO
Dimension	17-20mm
Matériau	acier
Surface	galvanisé à chaud par trempage
Norme de surface	DIN EN ISO 1461
Unité d'emballage minimale	25
Unité de mesure	Pièces
Poids	2 kg
Unité de poids	kg/100 paires

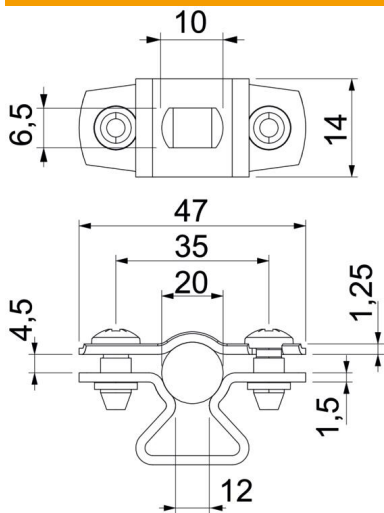
# Fiche technique

## Clip entretoise 733 FT

Référence: 1362714



### Dimensions



Cote A	47 mm
Cote B	35 mm
Cote b	14 mm
Cote D	20 mm
Dimension d max.	20 mm
Dimension d min.	17 mm
Cote L	10 mm
Cote s	12 mm
Dimension t1 (mm)	1,25
Dimension t2 (mm)	1,5
Cote x	4,5 mm

### Caractéristiques techniques

Distance par rapport au mur	oui
Nombre de câbles/tubes	1
Modèle	fermé
Type de fixation	Trou de vis
pour un diamètre de	17 - 20
Convient pour les espaces coupe-feu	oui
Sans halogène	oui
Avec gaine en matière plastique	non
épaisseur du matériau	1,5 mm
Plage de serrage D max.	20 mm
Plage de serrage D min.	17 mm
Résistant aux UV	oui