

Fiche technique

Clip entretoise 733 ALU

Référence: 1362814



Collier d'écartement pour le montage de tubes et câbles au mur, au plafond et au sol. Avec partie supérieure autobloquante. Fixation par trou oblong. À partir de la taille 20 des colliers, convenant au montage avec cloueur ou pistolet de scellement.

Homologation pour la sécurité de fonctionnement selon la norme DIN 4102 partie 12, classes de sécurité de fonctionnement E30 à E90 (sauf ALU).



Alu aluminium

Données sources

| | |
|----------------------------|----------------------|
| Référence | 1362814 |
| Type | ASL 733 20 ALU |
| Désignation 1 | Collier d'écartement |
| Désignation 2 | avec trou oblong |
| Fabricant | OBO |
| Dimension | 17-20mm |
| Matériau | aluminium |
| Unité d'emballage minimale | 25 |
| Unité de mesure | Pièces |
| Poids | 1,097 kg |
| Unité de poids | kg/100 paires |

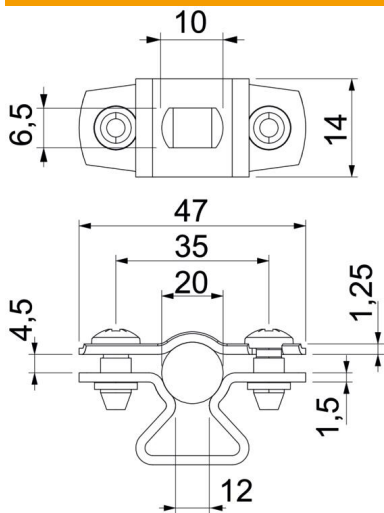
Fiche technique

Clip entretoise 733 ALU

Référence: 1362814



Dimensions



| | |
|-------------------|--------|
| Cote A | 47 mm |
| Cote B | 35 mm |
| Cote b | 14 mm |
| Cote D | 20 mm |
| Dimension d max. | 20 mm |
| Dimension d min. | 17 mm |
| Cote L | 10 mm |
| Cote s | 12 mm |
| Dimension t1 (mm) | 1,25 |
| Dimension t2 (mm) | 1,5 |
| Cote x | 4,5 mm |

Caractéristiques techniques

| | |
|---------------------------------|-------------|
| Distance par rapport au mur | oui |
| Nombre de câbles/tubes | 1 |
| Modèle | fermé |
| Type de fixation | Trou de vis |
| pour un diamètre de | 17 - 20 |
| Sans halogène | oui |
| Avec gaine en matière plastique | non |
| épaisseur du matériau | 1,5 mm |
| Plage de serrage D max. | 20 mm |
| Plage de serrage D min. | 17 mm |
| Résistant aux UV | oui |