

Technische fiche

Afstandsklem 733 A4

Artikelnummer: 1362914



Afstandsklem voor montage van buizen en kabels aan wand, plafond en vloer. Met zelfsluitende bovenkant. Bevestiging via sleufgat.

Goedgekeurd voor functiebehoud volgens DIN 4102 deel 12, functiebehoudklassen E 30 tot E 90.



A4 Roestvast staal 1.4571

Stamgegevens

Artikelnummer	1362914
Type	ASL 733 20 A4
Omschrijving 1	Afstandklem
Omschrijving 2	met sleufopening
Fabrikant	OBO
Dimensie	17-20mm
Materiaal	Roestvast staal 1.4571
Kleinste verkoop-eenheid	25
Eenheid van hoeveelheid	Stuk
Gewicht	2,243 kg
Eenheid gewicht	kg/100 paar

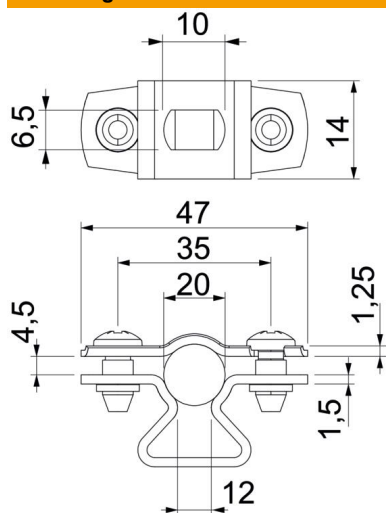
Technische fiche

Afstandsklem 733 A4

Artikelnummer: 1362914



Afmetingen



Maat A	47 mm
Maat B	35 mm
Maat b	14 mm
Maat D	20 mm
Afmeting d max.	20 mm
Afmeting D min.	17 mm
Maat L	10 mm
Maat s	12 mm
Afmeting t1 (mm)	1,25
Afmeting t2 (mm)	1,5
Maat x	4,5 mm

Technische gegevens

Afstand tot de wand	ja
Aantal kabels/ buizen	1
Uitvoering	Gesloten
Type bevestiging	Schroefgat
voor diameter	17 - 20
Geschikt in brandbeveiligingszone	ja
Halogeenvrij	ja
met kunststof mantel	nee
Materiaaldikte	1,5 mm
Spanbereik D max.	20 mm
Spanbereik D min.	17 mm
UV-bestendig	ja