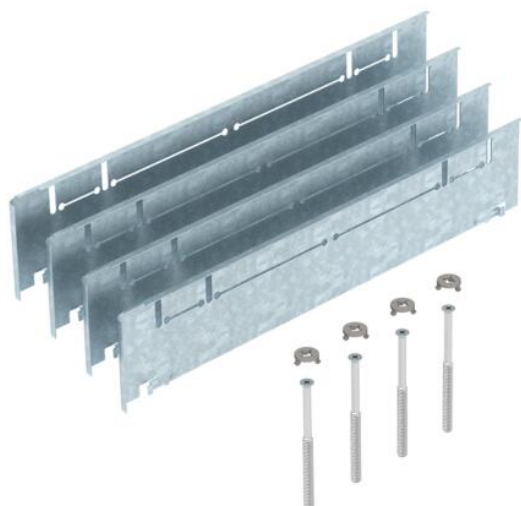


Technisch specificatieblad

Hoogtecompensatieset (115-170 mm) voor UZD/UGD350-3
met hoogte 70-125 mm
Artikelnummer: 7410150



Hoogtecompensatieset voor vloerdozen UZD350-3 en UGD350-3 met een inbouwhoogte van 70 tot 125 mm voor de plaatselijke verhoging van de UZD/UGD naar een hoogte van 115-170 mm, bestaande uit 4 valplaten, 4 nivelleerschroeven en 4 draaisluitingen.



St Staal

FS sendzimir verzinkt

Stamgegevens

| | |
|--------------------------|-------------------------------|
| Artikelnummer | 7410150 |
| Type | ASH350-3 B115170 |
| Omschrijving 1 | Hoogtecompensatieset |
| Omschrijving 2 | voor dekvloerhoogte 115+55 mm |
| Fabrikant | OBO |
| Materiaal | Staal |
| Oppervlak | bandverzinkt |
| Oppervlaktenorm | DIN EN 10346 |
| Kleinste verkoop-eenheid | 1 |
| Eenheid van hoeveelheid | Stuk |
| Gewicht | 97 kg |
| Eenheid gewicht | kg/100 st. |

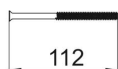
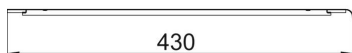
Technisch specificatieblad

Hoogtecompensatieset (115-170 mm) voor UZD/UGD350-3
met hoogte 70-125 mm

Artikelnummer: 7410150



Afmetingen



| | |
|--------|--------|
| Maat A | 430 mm |
| Maat B | 80 mm |
| Maat I | 112 mm |

Technische gegevens

| | |
|--|----------|
| Uitvoering | vierkant |
| Vloerplaat | nee |
| Vlak met de vloer verzinkbaar | nee |
| Afdichtingsinbouwmogelijkheid | nee |
| Inbouwopening voor vloeropbouw-tank | nee |
| Ontkoppelbaar | nee |
| Hoogte dekvloer max. | 170 mm |
| Hoogte dekvloer min. | 115 mm |
| voor leidingaansluiting | nee |
| Geschikt voor inbouw in dubbele vloer | nee |
| Geschikt voor vlak gesloten ondervloerkanaal | nee |
| Geschikt voor door afwerkvloer overdekt ondervloerkanaal | ja |
| Geschikt voor inbouw in holle vloer | nee |
| Geschikt voor ondervloerkanaal | nee |
| Kanaalbreedte max. | 350 mm |
| Kanaalbreedte min. | 150 mm |
| Nivelleerbereik max. | 170 mm |
| Nivelleerbereik min. | 115 mm |