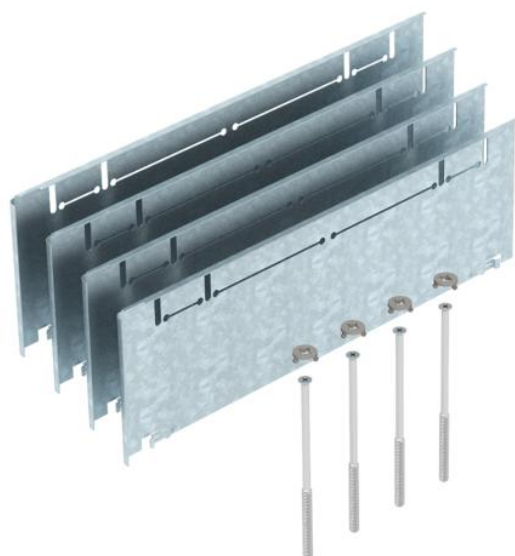


Technisch specificatieblad

Hoogtecompensatieset (215-270 mm) voor UZD/UGD350-3
met hoogte 165-220 mm
Artikelnummer: 7410166



Hoogtecompensatieset voor vloerdozen UZD350-3 met een inbouwhoogte van 165 tot 220 mm voor de plaatselijke verhoging van de UZD naar een hoogte van 215-270 mm, bestaande uit 4 valplaten, 4 nivelleerschroeven en 4 draaisluitingen.



St Staal

FS sendzimir verzinkt

Stamgegevens

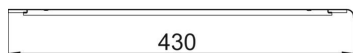
Artikelnummer	7410166
Type	ASH350-3 265320
Omschrijving 1	Hoogtecompensatieset
Omschrijving 2	voor dekvloerhoogte 265+55 mm
Fabrikant	OBO
Materiaal	Staal
Oppervlak	bandverzinkt
Oppervlakenorm	DIN EN 10346
Kleinste verkoop-eenheid	1
Eenheid van hoeveelheid	Stuk
Gewicht	159 kg
Eenheid gewicht	kg/100 st.

Technisch specificatieblad

Hoogtecompensatieset (215-270 mm) voor UZD/UGD350-3
met hoogte 165-220 mm
Artikelnummer: 7410166



Afmetingen



Maat A	430 mm
Maat B	130 mm
Maat I	262 mm

Technische gegevens

Uitvoering	vierkant
Vloerplaat	nee
Vlak met de vloer verzinkbaar	nee
Afdichtingsinbouwmogelijkheid	nee
Inbouwopening voor vloeropbouw tank	nee
Ontkoppelbaar	nee
Hoogte dekvloer max.	320 mm
Hoogte dekvloer min. voor leidingaansluiting	265 mm
Geschikt voor inbouw in dubbele vloer	nee
Geschikt voor vlak gesloten ondervloerkanaal	nee
Geschikt voor door afwerkvloer overdekt ondervloerkanaal	ja
Geschikt voor inbouw in holle vloer	nee
Geschikt voor ondervloerkanaal	nee
Kanaalbreedte max.	350 mm
Kanaalbreedte min.	250 mm
Nivelleerbereik max.	320 mm
Nivelleerbereik min.	265 mm