

Technische fiche

Afstandsklem 732 FT

Artikelnummer: 1362356



Afstandsklem voor montage van buizen en kabels aan wand, plafond en vloer. Met zelfborgend deksel. Bevestiging via aanzet met binnendraad. Oppervlakken G en FT vanaf klemgrootte 20 geschikt voor montage met nagelapparaat of boutschietgereedschap.

Goedgekeurd voor functiebehoud volgens DIN 4102 deel 12, functiebehoudklassen E 30 tot E 90.



St Staal

FT thermisch verzinkt

Stamgegevens

Artikelnummer	1362356
Type	ASG 732 7 FT
Omschrijving 1	Afstandklem
Omschrijving 2	met draadaansluiting M6
Fabrikant	OBO
Dimensie	6-7mm
Materiaal	staal
Oppervlak	thermisch verzinkt
Oppervlaktenorm	DIN EN ISO 1461
Kleinste verkoop-eenheid	25
Eenheid van hoeveelheid	Stuk
Gewicht	1,415 kg
Eenheid gewicht	kg/100 paar

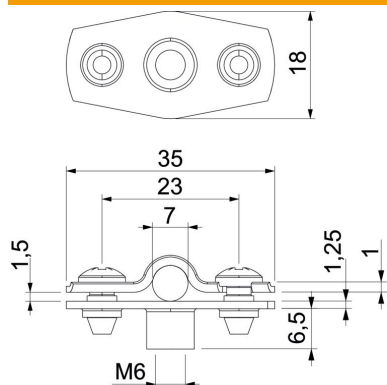
Technische fiche

Afstandsklem 732 FT

Artikelnummer: 1362356



Afmetingen



Maat A	35 mm
Maat B	23 mm
Maat b	18 mm
Maat D	7 mm
Afmeting d max.	7 mm
Afmeting D min.	6 mm
Maat H1	6,5 mm
Afmeting t1 (mm)	1
Afmeting t2 (mm)	1,25
Maat x	1,5 mm

Technische gegevens

Afstand tot de wand	ja
Aantal kabels/ buizen	1
Uitvoering	Gesloten
Type bevestiging	schroefdraadaansluiting
voor diameter	6 - 7
Geschikt in brandbeveiligingszone	ja
Halogeenvrij	ja
met kunststof mantel	nee
Materiaaldikte	1,25 mm
Spanbereik D max.	7 mm
Spanbereik D min.	6 mm
UV-bestendig	ja