

# Technische fiche

## Afstandsklem 732 A4

Artikelnummer: 1362489



Afstandsklem voor montage van buizen en kabels aan wand, plafond en vloer. Met zelfsluitende bovenkant. Bevestiging via mof met binnendraad.

Goedgekeurd voor functiebehoud volgens DIN 4102 deel 12, functiebehoudklassen E 30 tot E 90.



**A4** Roestvast staal 1.4571

### Stamgegevens

|                          |                         |
|--------------------------|-------------------------|
| Artikelnummer            | 1362489                 |
| Type                     | ASG 732 63 A4           |
| Omschrijving 1           | Afstandklem             |
| Omschrijving 2           | met draadaansluiting M6 |
| Fabrikant                | OBO                     |
| Dimensie                 | 53-63mm                 |
| Materiaal                | Roestvast staal 1.4571  |
| Kleinste verkoop-eenheid | 20                      |
| Eenheid van hoeveelheid  | Stuk                    |
| Gewicht                  | 5,379 kg                |
| Eenheid gewicht          | kg/100 paar             |

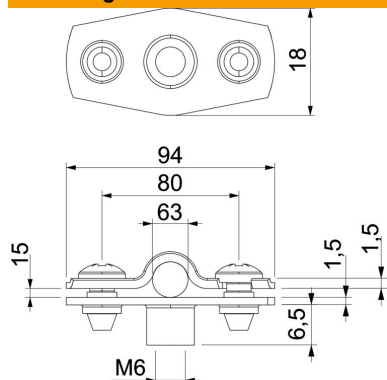
# Technische fiche

## Afstandsklem 732 A4

Artikelnummer: 1362489



### Afmetingen



|                  |       |
|------------------|-------|
| Maat A           | 94 mm |
| Maat B           | 80 mm |
| Maat b           | 18 mm |
| Maat D           | 63 mm |
| Afmeting d max.  | 63 mm |
| Afmeting D min.  | 53 mm |
| Maat H1          | 12 mm |
| Afmeting t1 (mm) | 1,5   |
| Afmeting t2 (mm) | 1,5   |
| Maat x           | 15 mm |

### Technische gegevens

|                                   |                         |
|-----------------------------------|-------------------------|
| Afstand tot de wand               | ja                      |
| Aantal kabels/ buizen             | 1                       |
| Uitvoering                        | Gesloten                |
| Type bevestiging                  | schroefdraadaansluiting |
| voor diameter                     | 53 - 63                 |
| Geschikt in brandbeveiligingszone | ja                      |
| Halogeenvrij                      | ja                      |
| met kunststof mantel              | nee                     |
| Materiaaldikte                    | 1,5 mm                  |
| Spanbereik D max.                 | 63 mm                   |
| Spanbereik D min.                 | 53 mm                   |
| UV-bestendig                      | ja                      |