

# Fiche technique

## Clip entretoise 732 A2

Référence: 1362646



Collier d'écartement pour le montage de tubes et câbles au mur, au plafond et au sol. Avec partie supérieure autobloquante. Fixation par l'embase avec filetage intérieur. Surfaces G et FT à partir de la taille 20 des colliers convenant au montage avec cloueur ou pistolet de scellement.  
Homologation pour la sécurité de fonctionnement selon la norme DIN 4102 partie 12, classes de sécurité de fonctionnement E30 à E90.



**A2** acier inoxydable 1.4301

### Données sources

Référence	1362646
Type	ASG 732 53 A2
Désignation 1	Collier d'écartement
Désignation 2	avec raccord fileté M6
Fabricant	OBO
Dimension	44-53mm
Matériau	acier inoxydable 1.4301
Unité d'emballage minimale	20
Unité de mesure	Pièces
Poids	4,781 kg
Unité de poids	kg/100 paires

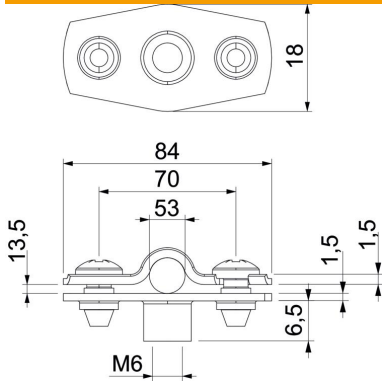
# Fiche technique

## Clip entretoise 732 A2

Référence: 1362646



### Dimensions



Cote A	84 mm
Cote B	70 mm
Cote b	18 mm
Cote D	53 mm
Dimension d max.	53 mm
Dimension d min.	44 mm
Cote H1	12 mm
Dimension t1 (mm)	1,5
Dimension t2 (mm)	1,5
Cote x	13,5 mm

### Caractéristiques techniques

Distance par rapport au mur	oui
Nombre de câbles/tubes	1
Modèle	fermé
pour un diamètre de	44 - 53
Convient pour les espaces coupe-feu	oui
Sans halogène	oui
Avec gaine en matière plastique	non
épaisseur du matériau	1,5 mm
Plage de serrage D max.	53 mm
Plage de serrage D min.	44 mm
Résistant aux UV	oui