

# Fiche technique

## Clip entretoise 732 A4

Référence: 1362472



Collier d'écartement pour le montage de tubes et câbles au mur, au plafond et au sol. Avec partie supérieure autobloquante. Fixation par l'embase avec filetage intérieur.

Homologation pour la sécurité de fonctionnement selon la norme DIN 4102 partie 12, classes de sécurité de fonctionnement E30 à E90.



**A4** Acier, inoxydable 1.4571

### Données sources

Référence	1362472
Type	ASG 732 25 A4
Désignation 1	Collier d'écartement
Désignation 2	avec raccord fileté M6
Fabricant	OBO
Dimension	20-25mm
Matériau	Acier, inoxydable 1.4571
Unité d'emballage minimale	25
Unité de mesure	Pièces
Poids	2,394 kg
Unité de poids	kg/100 paires

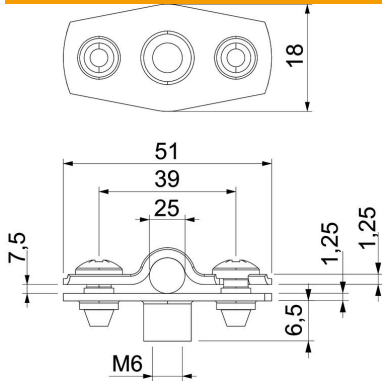
# Fiche technique

## Clip entretoise 732 A4

Référence: 1362472



### Dimensions



Cote A	51 mm
Cote B	39 mm
Cote b	18 mm
Cote D	25 mm
Dimension d max.	25 mm
Dimension d min.	20 mm
Cote H1	12 mm
Dimension t1 (mm)	1,25
Dimension t2 (mm)	1,25
Cote x	7,5 mm

### Caractéristiques techniques

Distance par rapport au mur	oui
Nombre de câbles/tubes	1
Modèle	fermé
Type de fixation	Raccord fileté
pour un diamètre de	20 - 25
Convient pour les espaces coupe-feu	oui
Sans halogène	oui
Avec gaine en matière plastique	non
épaisseur du matériau	1,25 mm
Plage de serrage D max.	25 mm
Plage de serrage D min.	20 mm
Résistant aux UV	oui