

Technische fiche

Afstandsklem 732 A4

Artikelnummer: 1362469



Afstandsklem voor montage van buizen en kabels aan wand, plafond en vloer. Met zelfsluitende bovenkant. Bevestiging via mof met binnendraad.

Goedgekeurd voor functiebehoud volgens DIN 4102 deel 12, functiebehoudklassen E 30 tot E 90.



A4 Roestvast staal 1.4571

Stamgegevens

Artikelnummer	1362469
Type	ASG 732 20 A4
Omschrijving 1	Afstandklem
Omschrijving 2	met draadaansluiting M6
Fabrikant	OBO
Dimensie	17-20mm
Materiaal	Roestvast staal 1.4571
Kleinste verkoop-eenheid	25
Eenheid van hoeveelheid	Stuk
Gewicht	2,139 kg
Eenheid gewicht	kg/100 paar

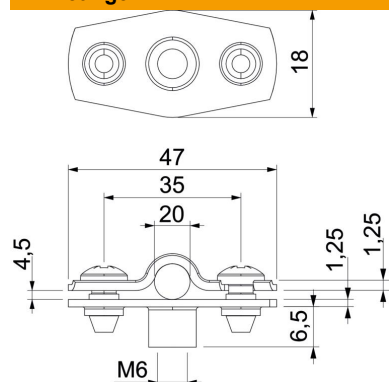
Technische fiche

Afstandsklem 732 A4

Artikelnummer: 1362469



Afmetingen



Maat A	47 mm
Maat B	35 mm
Maat b	18 mm
Maat D	20 mm
Afmeting d max.	20 mm
Afmeting D min.	17 mm
Maat H1	12 mm
Afmeting t1 (mm)	1,25
Afmeting t2 (mm)	1,25
Maat x	4,5 mm

Technische gegevens

Afstand tot de wand	ja
Aantal kabels/ buizen	1
Uitvoering	Gesloten
Type bevestiging	schroefdraadaansluiting
voor diameter	17 - 20
Geschikt in brandbeveiligingszone	ja
Halogeenvrij	ja
met kunststof mantel	nee
Materiaaldikte	1,25 mm
Spanbereik D max.	20 mm
Spanbereik D min.	17 mm
UV-bestendig	ja