

Technische fiche

Afstandsklem 732 A2

Artikelnummer: 1362634



Afstandsklem voor montage van buizen en kabels aan wand, plafond en vloer. Met zelfborgend deksel. Bevestiging via aanzet met binnendraad. Oppervlakken G en FT vanaf klemgrootte 20 geschikt voor montage met nagelapparaat of boutschietgereedschap.

Goedgekeurd voor functiebehoud volgens DIN 4102 deel 12, functiebehoudklassen E 30 tot E 90.



A2 Roestvast staal

Stamgegevens

Artikelnummer	1362634
Type	ASG 732 17 A2
Omschrijving 1	Afstandklem
Omschrijving 2	met draadaansluiting M6
Fabrikant	OBO
Dimensie	14-17mm
Materiaal	Roestvast staal 1.4301
Kleinste verkoop-eenheid	25
Eenheid van hoeveelheid	Stuk
Gewicht	2,007 kg
Eenheid gewicht	kg/100 paar

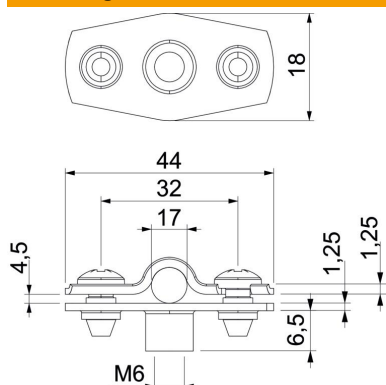
Technische fiche

Afstandsklem 732 A2

Artikelnummer: 1362634



Afmetingen



Maat A	44 mm
Maat B	32 mm
Maat b	18 mm
Maat D	17 mm
Afmeting d max.	17 mm
Afmeting D min.	14 mm
Maat H1	12 mm
Afmeting t1 (mm)	1,25
Afmeting t2 (mm)	1,25
Maat x	4,5 mm

Technische gegevens

Afstand tot de wand	ja
Aantal kabels/ buizen	1
Uitvoering	Gesloten
voor diameter	14 - 17
Geschikt in brandbeveiligingszone	ja
Halogeenvrij	ja
met kunststof mantel	nee
Materiaaldikte	1,25 mm
Spanbereik D max.	17 mm
Spanbereik D min.	14 mm
UV-bestendig	ja