

Fiche technique

Clip entretoise 732 A2

Référence: 1362632



Collier d'écartement pour le montage de tubes et câbles au mur, au plafond et au sol. Avec partie supérieure autobloquante. Fixation par l'embase avec filetage intérieur. Surfaces G et FT à partir de la taille 20 des colliers convenant au montage avec cloueur ou pistolet de scellement. Homologation pour la sécurité de fonctionnement selon la norme DIN 4102 partie 12, classes de sécurité de fonctionnement E30 à E90.



A2 acier inoxydable 1.4301

Données sources

| | |
|----------------------------|-------------------------|
| Référence | 1362632 |
| Type | ASG 732 14 A2 |
| Désignation 1 | Collier d'écartement |
| Désignation 2 | avec raccord fileté M6 |
| Fabricant | OBO |
| Dimension | 12-14mm |
| Matériau | acier inoxydable 1.4301 |
| Unité d'emballage minimale | 25 |
| Unité de mesure | Pièces |
| Poids | 1,859 kg |
| Unité de poids | kg/100 paires |

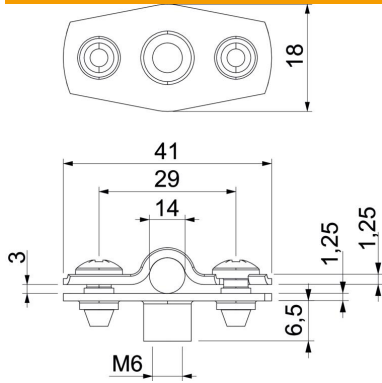
Fiche technique

Clip entretoise 732 A2

Référence: 1362632



Dimensions



| | |
|-------------------|-------|
| Cote A | 41 mm |
| Cote B | 29 mm |
| Cote b | 18 mm |
| Cote D | 14 mm |
| Dimension d max. | 14 mm |
| Dimension d min. | 12 mm |
| Cote H1 | 12 mm |
| Dimension t1 (mm) | 1,25 |
| Dimension t2 (mm) | 1,25 |
| Cote x | 3 mm |

Caractéristiques techniques

| | |
|-------------------------------------|---------|
| Distance par rapport au mur | oui |
| Nombre de câbles/tubes | 1 |
| Modèle | fermé |
| pour un diamètre de | 12 - 14 |
| Convient pour les espaces coupe-feu | oui |
| Sans halogène | oui |
| Avec gaine en matière plastique | non |
| épaisseur du matériau | 1,25 mm |
| Plage de serrage D max. | 14 mm |
| Plage de serrage D min. | 12 mm |
| Résistant aux UV | oui |