

# Technische fiche

## Afstandsklem 732 A2

Artikelnummer: 1362630



Afstandsklem voor montage van buizen en kabels aan wand, plafond en vloer. Met zelfborgend deksel. Bevestiging via aanzet met binnendraad. Oppervlakken G en FT vanaf klemgrootte 20 geschikt voor montage met nagelapparaat of boutschietgereedschap.

Goedgekeurd voor functiebehoud volgens DIN 4102 deel 12, functiebehoudklassen E 30 tot E 90.



**A2** Roestvast staal

### Stamgegevens

|                          |                         |
|--------------------------|-------------------------|
| Artikelnummer            | 1362630                 |
| Type                     | ASG 732 12 A2           |
| Omschrijving 1           | Afstandklem             |
| Omschrijving 2           | met draadaansluiting M6 |
| Fabrikant                | OBO                     |
| Dimensie                 | 10-12mm                 |
| Materiaal                | Roestvast staal 1.4301  |
| Kleinste verkoop-eenheid | 25                      |
| Eenheid van hoeveelheid  | Stuk                    |
| Gewicht                  | 1,796 kg                |
| Eenheid gewicht          | kg/100 paar             |

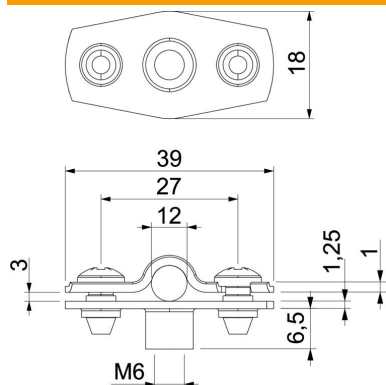
# Technische fiche

## Afstandsklem 732 A2

Artikelnummer: 1362630



### Afmetingen



|                  |       |
|------------------|-------|
| Maat A           | 39 mm |
| Maat B           | 27 mm |
| Maat b           | 18 mm |
| Maat D           | 12 mm |
| Afmeting d max.  | 12 mm |
| Afmeting D min.  | 10 mm |
| Maat H1          | 12 mm |
| Afmeting t1 (mm) | 1     |
| Afmeting t2 (mm) | 1,25  |
| Maat x           | 3 mm  |

### Technische gegevens

|                                   |          |
|-----------------------------------|----------|
| Afstand tot de wand               | ja       |
| Aantal kabels/ buizen             | 1        |
| Uitvoering                        | Gesloten |
| voor diameter                     | 10 - 12  |
| Geschikt in brandbeveiligingszone | ja       |
| Halogeenvrij                      | ja       |
| met kunststof mantel              | nee      |
| Materiaaldikte                    | 1,25 mm  |
| Spanbereik D max.                 | 12 mm    |
| Spanbereik D min.                 | 10 mm    |
| UV-bestendig                      | ja       |