

Technische fiche

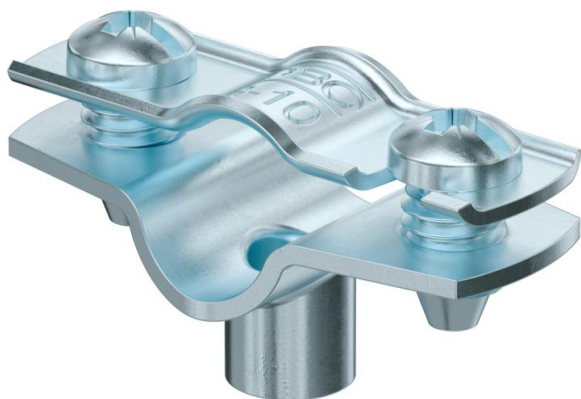
Afstandsklem 732 G

Artikelnummer: 1362410



Afstandsklem voor montage van buizen en kabels aan wand, plafond en vloer. Met zelfsluitende bovenkant. Bevestiging via mof met binnendraad.

Goedgekeurd voor functiebehoud volgens DIN 4102 deel 12, functiebehoudklassen E 30 tot E 90.



St Staal

G galvanisch verzinkt

Stamgegevens

Artikelnummer	1362410
Type	ASG 732 10 G
Omschrijving 1	Afstandklem
Omschrijving 2	met draadaansluiting M6
Fabrikant	OBO
Dimensie	8-10mm
Materiaal	staal
Oppervlak	galvanisch verzinkt
Oppervlaktenorm	EN ISO 19598 / EN ISO 4042
Kleinste verkoop-eenheid	25
Eenheid van hoeveelheid	Stuk
Gewicht	1,504 kg
Eenheid gewicht	kg/100 paar

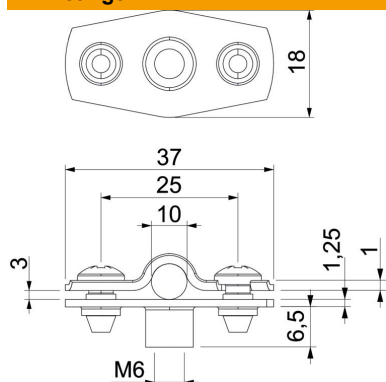
Technische fiche

Afstandsklem 732 G

Artikelnummer: 1362410



Afmetingen



Maat A	37 mm
Maat B	25 mm
Maat b	18 mm
Maat D	10 mm
Afmeting d max.	10 mm
Afmeting D min.	8 mm
Maat H1	6,5 mm
Afmeting t1 (mm)	1
Afmeting t2 (mm)	1,25
Maat x	3 mm

Technische gegevens

Afstand tot de wand	ja
Aantal kabels/ buizen	1
Uitvoering	Gesloten
Type bevestiging	schroefdraadaansluiting
voor diameter	8 - 10
Geschikt in brandbeveiligingszone	ja
Halogeenvrij	ja
met kunststof mantel	nee
Materiaaldikte	1,25 mm
Spanbereik D max.	10 mm
Spanbereik D min.	8 mm
UV-bestendig	ja