

Fiche technique

Clip entretoise 732 A4

Référence: 1362460



Collier d'écartement pour le montage de tubes et câbles au mur, au plafond et au sol. Avec partie supérieure autobloquante. Fixation par l'embase avec filetage intérieur.

Homologation pour la sécurité de fonctionnement selon la norme DIN 4102 partie 12, classes de sécurité de fonctionnement E30 à E90.



A4 Acier, inoxydable 1.4571

Données sources

| | |
|----------------------------|--------------------------|
| Référence | 1362460 |
| Type | ASG 732 10 A4 |
| Désignation 1 | Collier d'écartement |
| Désignation 2 | avec raccord fileté M6 |
| Fabricant | OBO |
| Dimension | 8-10mm |
| Matériau | Acier, inoxydable 1.4571 |
| Unité d'emballage minimale | 25 |
| Unité de mesure | Pièces |
| Poids | 1,773 kg |
| Unité de poids | kg/100 paires |

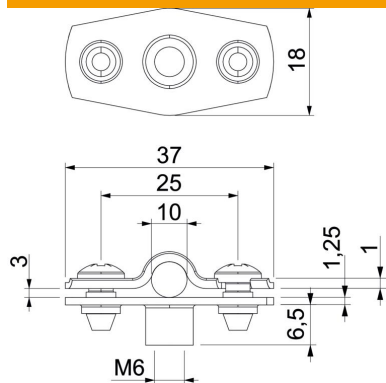
Fiche technique

Clip entretoise 732 A4

Référence: 1362460



Dimensions



| | |
|-------------------|-------|
| Cote A | 37 mm |
| Cote B | 25 mm |
| Cote b | 18 mm |
| Cote D | 10 mm |
| Dimension d max. | 10 mm |
| Dimension d min. | 8 mm |
| Cote H1 | 12 mm |
| Dimension t1 (mm) | 1 |
| Dimension t2 (mm) | 1,25 |
| Cote x | 3 mm |

Caractéristiques techniques

| | |
|-------------------------------------|----------------|
| Distance par rapport au mur | oui |
| Nombre de câbles/tubes | 1 |
| Modèle | fermé |
| Type de fixation | Raccord fileté |
| pour un diamètre de | 8 - 10 |
| Convient pour les espaces coupe-feu | oui |
| Sans halogène | oui |
| Avec gaine en matière plastique | non |
| épaisseur du matériau | 1,25 mm |
| Plage de serrage D max. | 10 mm |
| Plage de serrage D min. | 8 mm |
| Résistant aux UV | oui |