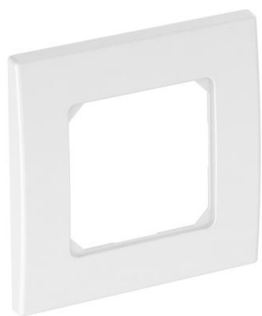


# Fiche technique

Cadre-enjoliveur AR50, pour boîtier d'appareillage  
71GD6/11, simple  
Référence: 6119392



Cadre de recouvrement par l'avant pour les appareils encastrables avec une plaque centrale de 50 mm, simple, sans zone de marquage pour installation horizontale et verticale, pour un montage sur le boîtier d'appareillages 71GD6, 71GD11 ou dans le support de montage 71MTD.  
Pour l'installation dans des canaux d'allège Rapid 80 et des colonnes de distribution ISS.



**PC** Polycarbonate

## Données de base

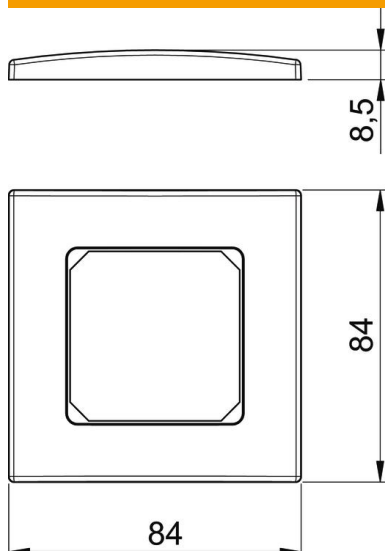
Référence	6119392
Type	AR50-F1 RW
Désignation 1	Plastron
Désignation 2	pour 1 module 45
Fabricant	OBO
Dimension	84x84mm
Couleur	blanc pur; RAL 9010
Matériau	Polycarbonate
Unité d'emballage minimale	1
Unité de quantité	pc
Poids	1,62 kg
Unité de poids	kg/100 pc

# Fiche technique

Cadre-enjoliveur AR50, pour boîtier d'appareillage  
71GD6/11, simple  
Référence: 6119392



## Dimensions



Largeur	84 mm
Hauteur	84 mm

## Caractéristiques techniques

Nombre d'unités	1
Nombre d'unités horizontales	1
Nombre d'unités verticales	1
Modèle de la surface	mat
Type de fixation	Fixation par serrage
Convient pour installation encastrée	oui
Convient pour canal d'allège	oui
Convient pour boîtier de sol dans une goulotte sous chape	non
Convient pour installation encastrée sous crépi	non
Sans halogène	oui
Couvercle rabattable	non
Sens de montage	horizontal et vertical
Indice de protection	autres
Zone de texte/Zone de marquage	non
Profondeur	8,5 mm
Transparent	non
Avec cadre de montage	Non
Diamètre de l'ouverture	0