

Technische fiche

Ankerrail AMS3518, sleufbreedte 16,5 mm, FT, geperforeerd

Artikelnummer: 1112759



Middelste C-profielrail voor kabelinstallatie, in combinatie met beugelklemmen met hamerkopvoet. Ook toepasbaar als ophangconstructie voor kabeldraagsystemen.



St Staal

FT thermisch verzinkt

Stamgegevens

Artikelnummer	1112759
Type	AMS3518P2000FT
Omschrijving 1	Profielrail
Omschrijving 2	langsgeperforeerd,sleufbr.16,5
Fabrikant	OBO
Dimensie	2000x35x18
Materiaal	staal
Oppervlak	thermisch verzinkt
Oppervlaktenorm	DIN EN ISO 1461
Kleinste verkoop-eenheid	2
Eenheid van hoeveelheid	Meter
Gewicht	122 kg
Eenheid gewicht	kg/100 st.

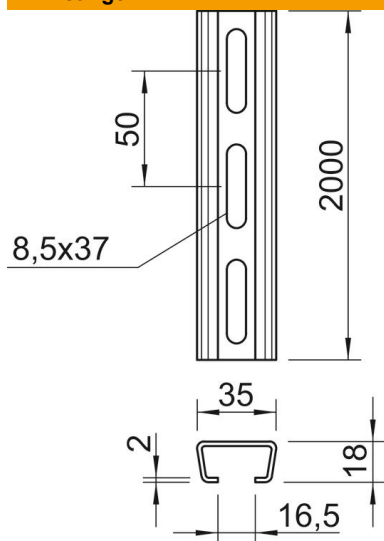
Technische fiche

Ankerrail AMS3518, sleufbreedte 16,5 mm, FT, geperforeerd

Artikelnummer: 1112759



Afmetingen



Lengte	2.000 mm
Breedte	35 mm
Hoogte	18 mm
Maat L	2.000 mm

Technische gegevens

Afbreekbaar	nee
Soort perforatie	Achterzijde geperforeerd
Uitvoering	Enkel profiel
Boorgatafstand centrisch	50 mm
Bundel	20 m
Functiebehoud	nee
Materiaaldikte	2 mm
Met perforatie	ja
Met vertanding	nee
Profielvorm	C = profiel
Sleufbreedte	16,5 mm
Statische waarde A	1,31 cm ²
Statische waarde Iy	0,54 cm
Statische waarde Iz	2,31 cm
Statische waarde Wy	0,52 cm ²
Statische waarde Wz	1,32 cm ²