

Technische fiche

Ankerrail AMS3518, sleuf 16,5 mm, A2, geperforeerd

Artikelnummer: 1118421



Middelste C-profielrail voor kabelinstallatie, in combinatie met beugelklemmen met hamerkopvoet. Ook toepasbaar als ophangconstructie voor kabeldraagsystemen.



A2 Roestvrij staal 1.4301

2B blank, nabehandeld

Stamgegevens

Artikelnummer	1118421
Type	AMS3518P1000A2
Omschrijving 1	Profielrail
Omschrijving 2	geperf., sleufbreedte 16,5 mm
Fabrikant	OBO
Dimensie	1000x35x18
Materiaal	Roestvast staal 1.4301
Oppervlak	blank, nabehandeld
Oppervlaktenorm	
Kleinste verkoop-eenheid	1
Eenheid van hoeveelheid	Meter
Gewicht	107 kg
Eenheid gewicht	kg/100 st.

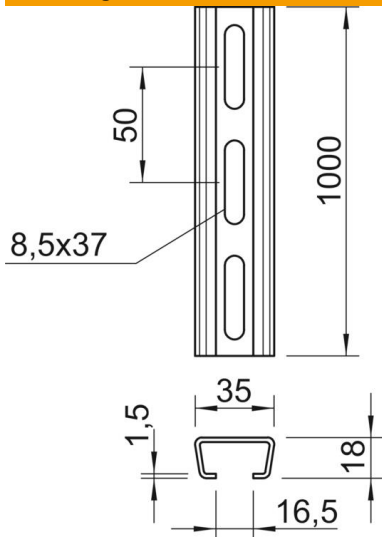
Technische fiche

Ankerrail AMS3518, sleuf 16,5 mm, A2, geperforeerd

Artikelnummer: 1118421



Afmetingen



Lengte	1.000 mm
Breedte	35 mm
Hoogte	18 mm
Maat L	1.000 mm

Technische gegevens

Afbreekbaar	nee
Soort perforatie	Achterzijde geperforeerd
Uitvoering	Enkel profiel
Boorgatafstand centrisch	50 mm
Functiebehoud	nee
Materiaaldikte	2 mm
Met perforatie	ja
Met vertanding	nee
Profielvorm	C = profiel
Sleufbreedte	16,5 mm
Statische waarde A	1,31 cm ²
Statische waarde Iy	0,54 cm
Statische waarde Iz	2,31 cm
Statische waarde Wy	0,52 cm ²
Statische waarde Wz	1,32 cm ²