

Fiche technique

Rail d'ancrage AML3518, ouverture 16,5 mm, A2, perforé

Référence: 1119700



Rail central profilé en C pour la pose de câbles, en association avec des brides de fixation avec attache à pied de marteau. S'utilise également comme structure de suspension pour chemins de câbles.



A2 acier inoxydable

2B nu, traité

Données sources

Référence	1119700
Type	AML3518P1000A2
Désignation 1	Rail profilé
Désignation 2	perforé, ouverture de 16,5 mm
Fabricant	OBO
Dimension	1000x35x18
Matériau	acier inoxydable 1.4301
Surface	nu, traité
Norme de surface	
Unité d'emballage minimale	1
Unité de mesure	Mètre
Poids	82 kg
Unité de poids	kg/100 pc

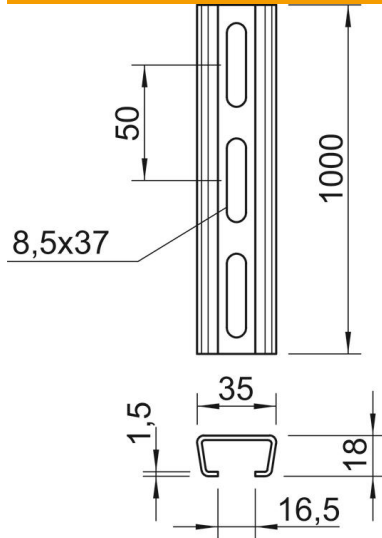
Fiche technique

Rail d'ancrage AML3518, ouverture 16,5 mm, A2, perforé



Référence: 1119700

Dimensions



Longueur	1 000 mm
Largeur	35 mm
Hauteur	18 mm
Cote L	1 000 mm

Caractéristiques techniques

Séparable	non
Type de perçage	Dos perforé
Modèle	Profilé simple
Écart du perçage central	50 mm
Maintien en fonction	non
épaisseur du matériau	1,5 mm
Avec perforation	oui
Avec dents chevauchantes	non
Forme de profilé	Profilé en C
Ouverture	16,5 mm
Valeur statistique A	1,01 cm ²
Valeur statistique I _y	0,44 cm
Valeur statistique I _z	1,84 cm
Valeur statistique W _y	0,42 cm ²
Valeur statistique W _z	1,05 cm ²