

Technische fiche

Ankerrail AML3518, sleufbreedte 16,5 mm, FT, geperforeerd

Artikelnummer: 1119696



Middelste C-profielrail voor kabelinstallatie, in combinatie met beugelklemmen met hamerkopvoet. Ook toepasbaar als ophangconstructie voor kabeldraagsystemen.



St Staal

FT thermisch verzinkt

Stamgegevens

Artikelnummer	1119696
Type	AML3518P0200FT
Omschrijving 1	Profielrail
Omschrijving 2	geperf., sleufbreedte 16,5 mm
Fabrikant	OBO
Dimensie	200x35x18
Materiaal	staal
Oppervlak	thermisch verzinkt
Oppervlakenorm	DIN EN ISO 1461
Kleinste verkoop-eenheid	25
Eenheid van hoeveelheid	Stuk
Gewicht	17,8 kg
Eenheid gewicht	kg/100 paar

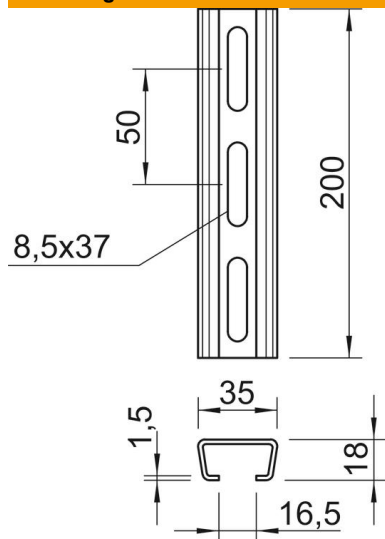
Technische fiche

Ankerrail AML3518, sleufbreedte 16,5 mm, FT, geperforeerd

Artikelnummer: 1119696



Afmetingen



Lengte	200 mm
Breedte	35 mm
Hoogte	18 mm
Maat L	200 mm

Technische gegevens

Afbreekbaar	nee
Soort perforatie	Achterzijde geperforeerd
Uitvoering	Enkel profiel
Boorgatafstand centrisch	50 mm
Bundel	25 m
Functiebehoud	nee
Materiaaldikte	1,5 mm
Met perforatie	ja
Met vertanding	nee
Profielvorm	C = profiel
Sleufbreedte	16,5 mm
Statische waarde A	1,01 cm ²
Statische waarde Iy	0,44 cm
Statische waarde Iz	1,84 cm
Statische waarde Wy	0,42 cm ²
Statische waarde Wz	1,05 cm ²