

Fiche technique

Vis à tête marteau A4

Référence: 1148076



Vis à tête marteau pour rails profilés CM3015, CM3518 et AM3518



A4 Acier inoxydable

2B nu, traité

Données sources

| | |
|----------------------------|---------------------------|
| Référence | 1148076 |
| Type | ACMHB M6x30 A4 |
| Désignation 1 | Boulon à tête losange |
| Désignation 2 | pour rail profilé, médium |
| Fabricant | OBO |
| Dimension | M6x30mm |
| Matériau | Acier inoxydable |
| Surface | nu, traité |
| Norme de surface | |
| Unité d'emballage minimale | 50 |
| Unité de mesure | Pièces |
| Poids | 2,6 kg |
| Unité de poids | kg/100 paires |

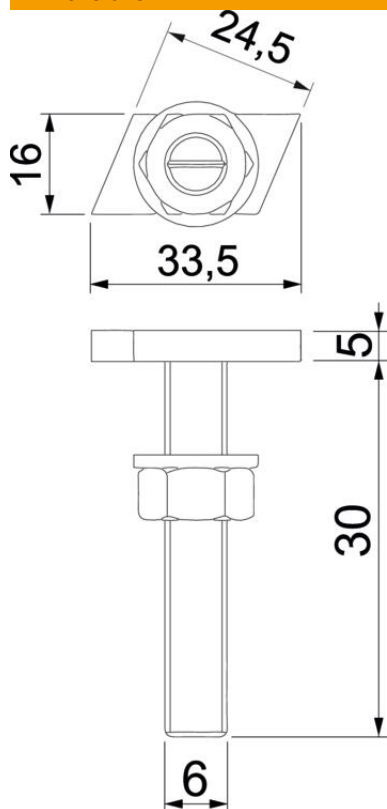
Fiche technique

Vis à tête marteau A4

Référence: 1148076



Dimensions



| | |
|----------|---------|
| Longueur | 33,5 mm |
| Largeur | 16 mm |
| Hauteur | 5 mm |
| Cote L | 30 mm |

Caractéristiques techniques

| | |
|------------------------------|------------|
| Convient pour rails profilés | oui |
| Filetage | M 6 x 30mm |
| Filetage, métrique | 6 |