

Technische fiche

Hamerkopbout A4

Artikelnummer: 1148092



Hamerkopbout met veer voor gebruik met profielrails CM3015, CM3518 en AM3518



A4 Roestvast staal

2B blank, nabehandeld

Stamgegevens

Artikelnummer	1148092
Type	ACMHB M10x60 A4
Omschrijving 1	Hamerkopbout
Omschrijving 2	voor profielrail middel
Fabrikant	OBO
Dimensie	M10x60mm
Materiaal	Roestvast staal
Oppervlak	blank, nabehandeld
Oppervlaktenorm	
Kleinste verkoop-eenheid	25
Eenheid van hoeveelheid	Stuk
Gewicht	6,24 kg
Eenheid gewicht	kg/100 paar

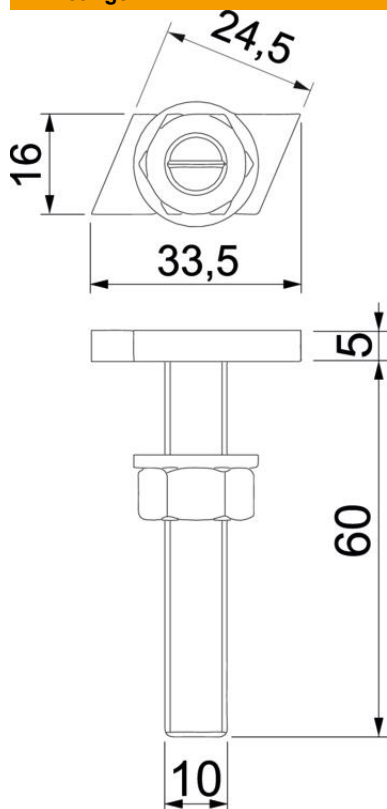
Technische fiche

Hamerkopbout A4

Artikelnummer: 1148092



Afmetingen



Lengte	33,5 mm
Breedte	16 mm
Hoogte	6 mm
Maat L	60 mm

Technische gegevens

Geschikt voor montagerail	ja
Schroefdraad	M 10 x 60mm
Schroefdraad metrisch	10