

Fiche technique

Vis à tête marteau A4

Référence: 1148088



Vis à tête marteau pour rails profilés CM3015, CM3518 et AM3518



A4 Acier inoxydable

2B nu, traité

Données sources

Référence	1148088
Type	ACMHB M10x30 A4
Désignation 1	Boulon à tête losange
Désignation 2	pour rail profilé, médium
Fabricant	OBO
Dimension	M10x30mm
Matériau	Acier inoxydable
Surface	nu, traité
Norme de surface	
Unité d'emballage minimale	50
Unité de mesure	Pièces
Poids	4,95 kg
Unité de poids	kg/100 paires

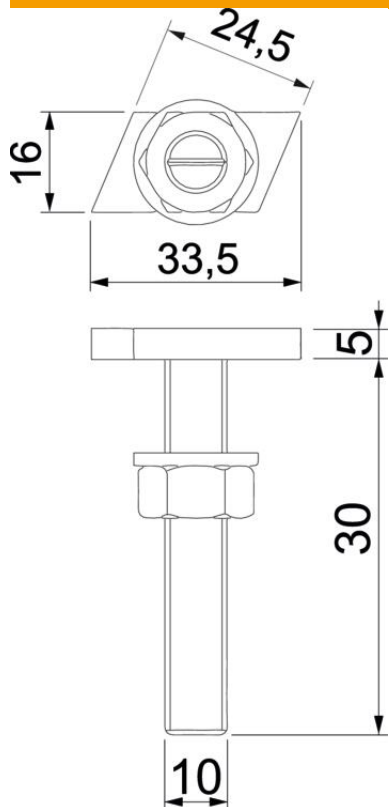
Fiche technique

Vis à tête marteau A4

Référence: 1148088



Dimensions



Longueur	33,5 mm
Largeur	16 mm
Hauteur	6 mm
Cote L	30 mm

Caractéristiques techniques

Convient pour rails profilés	oui
Filetage	M 10 x 30mm
Filetage, métrique	10