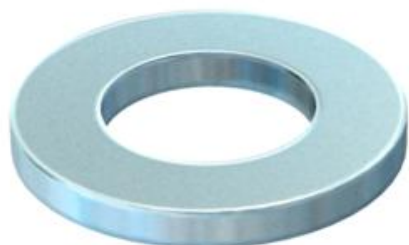


Sluitring voor universeel gebruik.

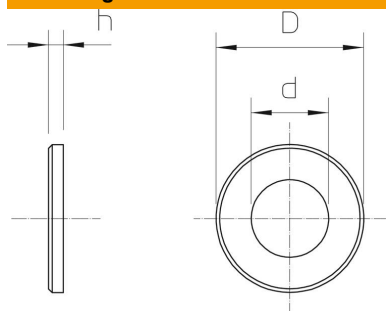


St	Staal
F	vuurverzinkt

Stamgegevens

Artikelnummer	3402479
Type	966 M12 F
Omschrijving 1	Sluitring
Omschrijving 2	volgens DIN 125/A
Fabrikant	OBO
Dimensie	M12
Materiaal	Staal
Oppervlak	vuurverzinkt
Oppervlaktenorm	DIN 267, Teil 10
Kleinste verkoop-eenheid	100
Eenheid van hoeveelheid	Stuk
Gewicht	0,62 kg
Eenheid gewicht	kg/100 st.

Afmetingen



Plaatdikte	0,1 in
Maat D	0,94 in
Maat d	0,53 in
Maat d	13,5 mm
Afmeting d max.	24 mm
Afmeting d min.	24 mm
Afm. h	2,5 mm

Technisch specificatieblad

Sluitring F

Artikelnummer: 3402479



Technische gegevens

Schroefdraad	M12
Binnendiameter	13 mm
Gatdiameter	13 mm
Materiaaldikte	2,5 mm
Gatvorm	Rond