

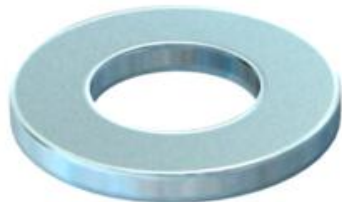
Technische fiche

Sluitring F

Artikelnummer: 3402460



Sluitring voor universeel gebruik.

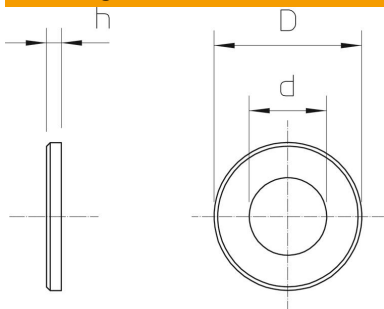


St	Staal
F	vuurverzinkt

Stamgegevens

Artikelnummer	3402460
Type	966 M10 F
Omschrijving 1	Sluitring
Omschrijving 2	volgens DIN 125/A
Fabrikant	OBO
Dimensie	M10
Materiaal	staal
Oppervlak	vuurverzinkt
Oppervlaktenorm	DIN 267, Teil 10
Kleinste verkoop-eenheid	100
Eenheid van hoeveelheid	Stuk
Gewicht	0,327 kg
Eenheid gewicht	kg/100 paar

Afmetingen



Plaatdikte	0,08 in
Maat D	0,79 in
Maat d	0,43 in
Maat d	11 mm
Afmeting d max.	20 mm
Afmeting D min.	20 mm
Afm. h	2 mm

Technische gegevens

Schroefdraad	M10
Binnendiameter	10,5 mm
Gatdiameter	10,5 mm
Materiaaldikte	2 mm

Technische fiche

Sluitring F

Artikelnummer: 3402460



Technische gegevens

Gatvorm

rond